

## お客様各位

SMC 株式会社  
営業技術部

### New AF、AR、AL、AW、AC Series 切替のお願い

拝啓

貴社益々ご清栄のことお喜び申し上げます。

平素は格別なご愛顧を賜り、誠に有り難くお礼申し上げます。

この度、下記の向上を図りました新製品 New AF、AR、AL、AW、AC Series の全ボディサイズを  
2014年5月21日より販売開始いたしました。

誠に申し訳ございませんが、従来品は2014年12月19日をもって販売中止予定ですので、新製品へのお早めの切替にご協力頂けます様、お願い申し上げます。

-ケースの視認性及び保護性(ケース全周保護)を向上: AF-A、AFM-A、AFD-A、AL-A、AW-A、  
AW-B、AC-A、AC-B

-フィルタエレメントのメンテナンス作業性を向上: AF-A、AW-A、AC-A、AC-B (AFM、AFD は除く)

-レギュレータの流量特性改善(省エネ): AR-A、AW-A、AC-A

ご不明な点や問題がございましたら、担当営業までお申しつけください。

今後とも引き続きご愛用頂きます様、お願い申し上げます。

敬具

—記—

#### **[外観]**

新製品 AC-A Series



新製品 AC-B Series



従来品 AC Series



**[新製品 AC-A、AC-B Series と従来品 AC Series の相違点]**

以下、変更した寸法及び仕様は赤字で記載します。

**寸法関連**

**1.エアフィルタの外形寸法**

—メンテナンススペース:AF、AW、AC—

Model	G		
	-A Series	-B Series	従来品
AF10	25	-	25
AF20	25	-	40
AF30	35	-	50
AF40	40	-	75
AF40-06	40	-	75
AF50	20	-	20
AF60	20	-	20
AW10	25	-	25
AW20	25	40	40
AW30	35	55	55
AW40	40	80	80
AW40-06	40	80	80
AW60	-	20	20

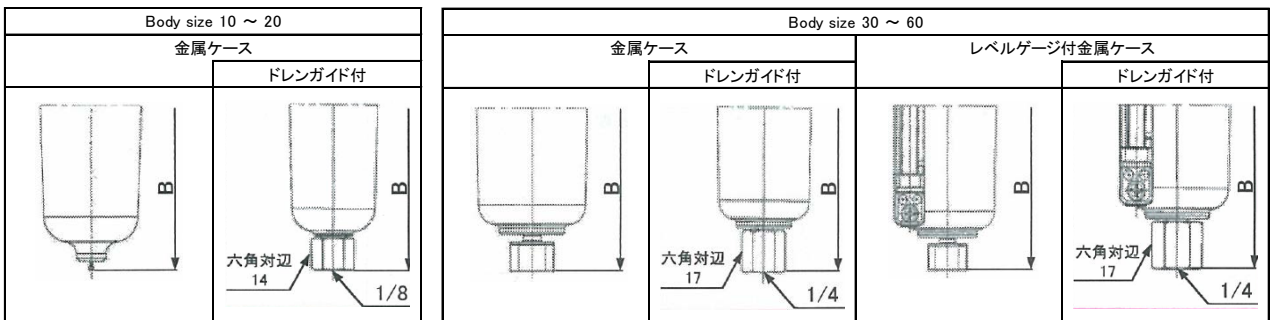
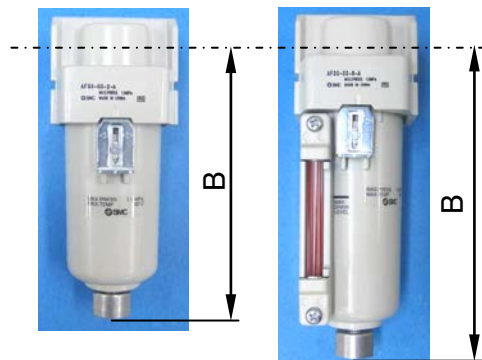


注 1) 金属ケース、ナイロンケース、レベルゲージ付金属ケース も同様の変更となります。

注 2) AF10-A、AF50-A、AF60-A、AFM20-A~AFM40-A、AFD20-A~AFD40-A、AW10-A、AW20-B~AW60-B は、従来通り エレメントとボディが一体となっている為、G 寸法に変更はありません。

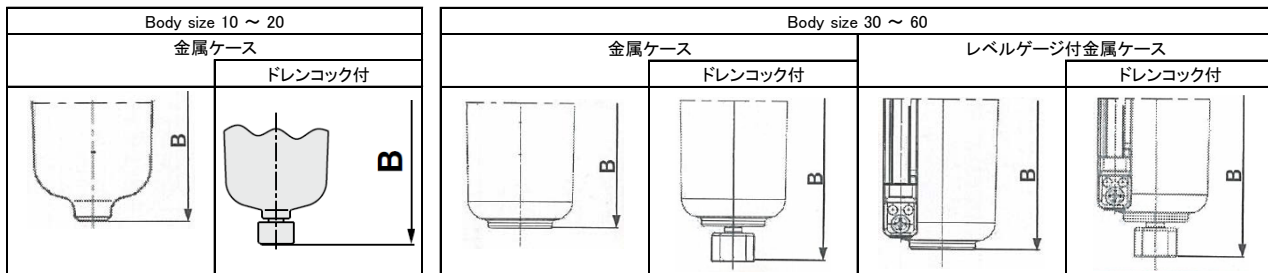
—標準ケース:AF、AFM、AFD、AW、AC—

金属ケース      レベルゲージ付金属ケース



Body size	B 寸法											
	金属ケース						レベルゲージ付金属ケース					
				ドレンガイド付						ドレンガイド付		
	AF*-A AW-A	AW-B	従来品	AF*-A AW-A	AW-B	従来品	AF*-A AW-A	AW-B	従来品	AF*-A AW-A	AW-B	従来品
10	59	-	59	-	-	-	-	-	-	-	-	-
20	87	87	87	94	94	94	-	-	-	-	-	-
30	118	118	128	122	122	122	138	138	148	142	142	142
40	150	150	160	154	154	154	170	170	180	174	174	174
40-06	152	152	162	156	156	156	172	172	182	176	176	176
50	223	-	234	227	-	228	243	-	254	247	-	248
60	237	237	247	241	241	241	257	257	267	261	261	261

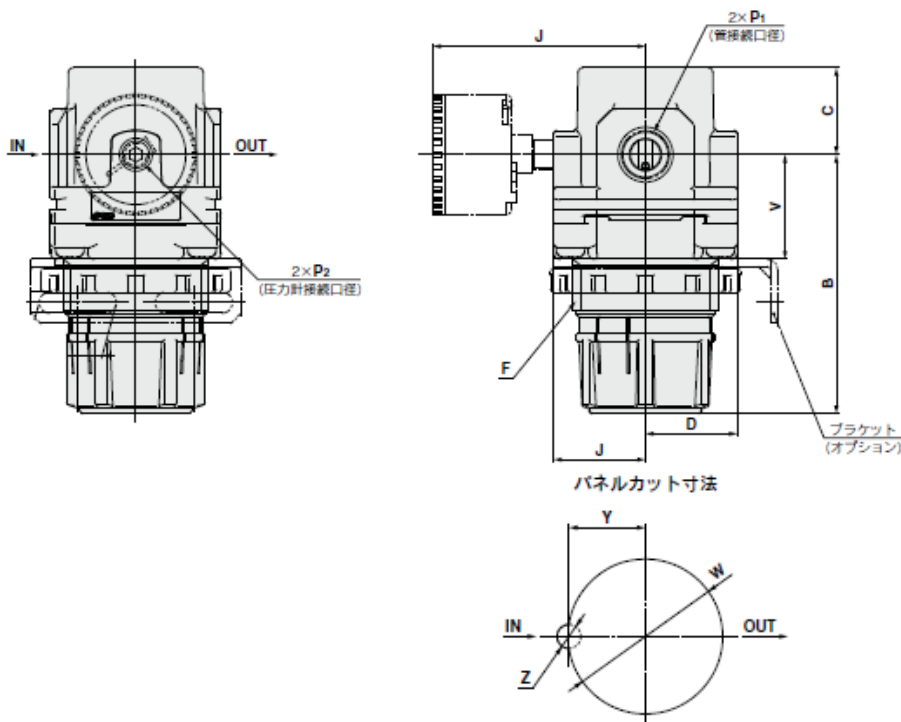
-標準ケース:AL、AC-



Body size	B 寸法							
	金属ケース				レベルゲージ付金属ケース			
			ドレンコック付				ドレンコック付	
	新製品	従来品	新製品	従来品	新製品	従来品	新製品	従来品
AL10	56	56	59	59	-	-	-	-
AL20	85	85	88	88	-	-	-	-
AL30	104	104	118	128	124	124	138	148
AL40	136	136	150	160	156	156	170	180
AL40-06	138	138	152	162	158	158	172	182
AL50	209	209	223	233	229	229	246	253
AL60	223	223	237	247	243	243	257	267

2.レギュレータの外形寸法

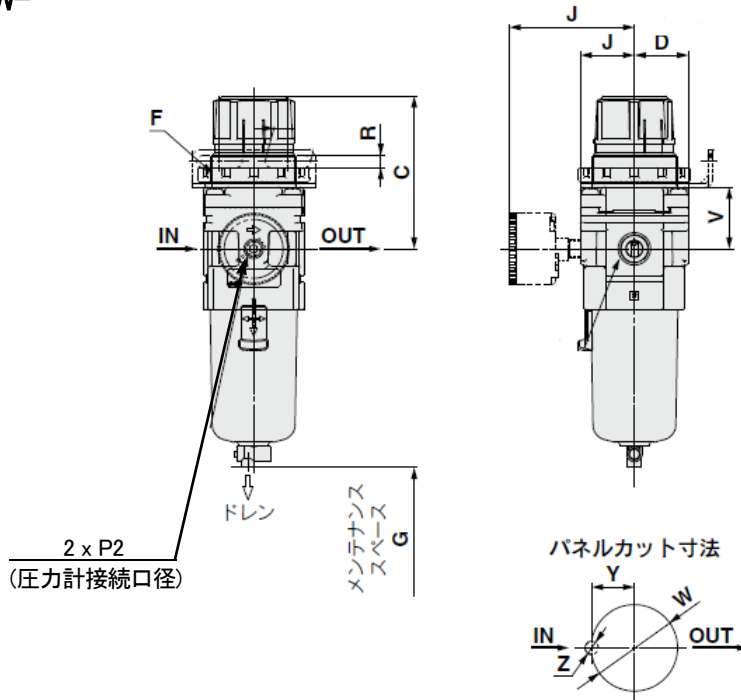
-AR-



	P2			B			C			D			F			J		
	-A	-B	従来品	-A	-B	従来品	-A	-B	従来品	-A	-B	従来品	-A	-B	従来品	-A	-B	従来品
AR10	1/16	-	1/16	47.4	-	47.4	11	-	11	12.5	-	12.5	M18X1	-	M18X1	12.5	-	12.5
AR20	1/8	1/8	1/8	67.4	67.4	67.4	23.5	26.5	26.5	22	28.5	28.5	M36X1.5	M28X1	M28X1	22	28.5	28.5
AR25	1/8	1/8	1/8	70.4	71.9	71.9	23.5	28	28	22	27.5	27.5	M36X1.5	M32X1.5	M32X1.5	22	27.5	27.5
AR30	1/8	1/8	1/8	83.5	85.6	85.6	27	30.7	30.7	28.5	29.4	29.4	M45X1.5	M38X1.5	M38X1.5	28.5	29.4	29.4
AR40	1/8	1/8	1/4	100	91.7	91.7	33.5	35.8	35.8	34.5	33.8	33.8	M52X1.5	M42X1.5	M42X1.5	34.5	33.8	33.8
AR40-06	1/8	1/8	1/4	101.5	93.2	93.2	33.5	35.8	35.8	34.5	33.8	33.8	M52X1.5	M42X1.5	M42X1.5	34.5	33.8	33.8
AR50	-	1/8	1/4	-	125.2	125.2	-	43	43	-	43.3	43.3	-	M62X1.5	M62X1.5	-	43.3	43.3
AR60	-	1/8	1/4	-	129.6	129.6	-	46	46	-	43.3	43.3	-	M62X1.5	M62X1.5	-	43.3	43.3

	V			W			Y			パネル板圧 MAX			J丸型圧力計付			J丸型圧力計カラーゾーン付		
	-A	-B	従来品	-A	-B	従来品	-A	-B	従来品	-A	-B	従来品	-A	-B	従来品	-A	-B	従来品
AR10	18	-	18	18.5	-	18.5	-	-	-	3.5	-	-	26	26	26	-	-	-
AR20	27.3	24.7	24.7	36.5	28.5	28.5	17.5	14	14	4	3.5	3.5	58.5	65	65	59.5	66	66
AR25	30.3	25.7	25.7	36.5	32.5	32.5	17.5	16	16	8	3.5	3.5	58.5	64	64	59.5	65	65
AR30	32.5	31.1	31.1	45.5	38.5	38.5	22.5	19	19	8	5	5	65	65.9	65.9	66	66.9	66.9
AR40	38.4	35.5	35.5	52.5	42.5	42.5	26	21	21	8	5	5	72	71.3	71.3	72	71.3	71.3
AR40-06	39.9	37	37	52.5	42.5	42.5	26	21	21	-	-	-	72	71.3	71.3	72	71.3	71.3
AR50	-	-	-	-	-	-	-	-	-	-	-	-	-	80.8	80.8	-	80.8	80.8
AR60	-	-	-	-	-	-	-	-	-	-	-	-	-	80.8	80.8	-	80.8	80.8

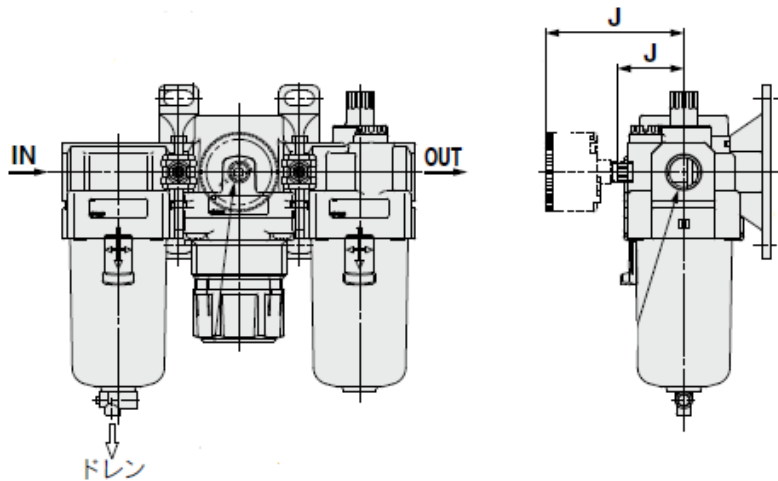
-AW-



	P2			C			D			F			G			J		
	-A	-B	従来品	-A	-B	従来品	-A	-B	従来品	-A	-B	従来品	-A	-B	従来品	-A	-B	従来品
AW10	1/16	-	1/16	47.4	-	47.4	12.5	-	12.5	M18X1	-	M18X1	25	25	25	12.5	-	12.5
AW20	1/8	1/8	1/8	67.4	72.4	72.4	22	26	26	M36X1.5	M28X1	M28X1	25	40	40	22	26	26
AW30	1/8	1/8	1/8	83.5	85.6	85.6	28.5	29.4	29.4	M45X1.5	M38X1.5	M38X1.5	35	55	55	28.5	29.4	29.4
AW40	1/8	1/8	1/4	100	91.7	91.7	34.5	37.3	37.3	M52X1.5	M42X1.5	M42X1.5	40	80	80	34.5	37.3	37.3
AW40-06	1/8	1/8	1/4	101.5	93.2	93.2	34.5	37.3	37.3	M52X1.5	M42X1.5	M42X1.5	40	80	80	34.5	37.3	37.3
AW60	-	1/8	1/4	-	175.5	175.5	-	47.5	47.5	-	-	-	-	20	20	-	47.5	47.5

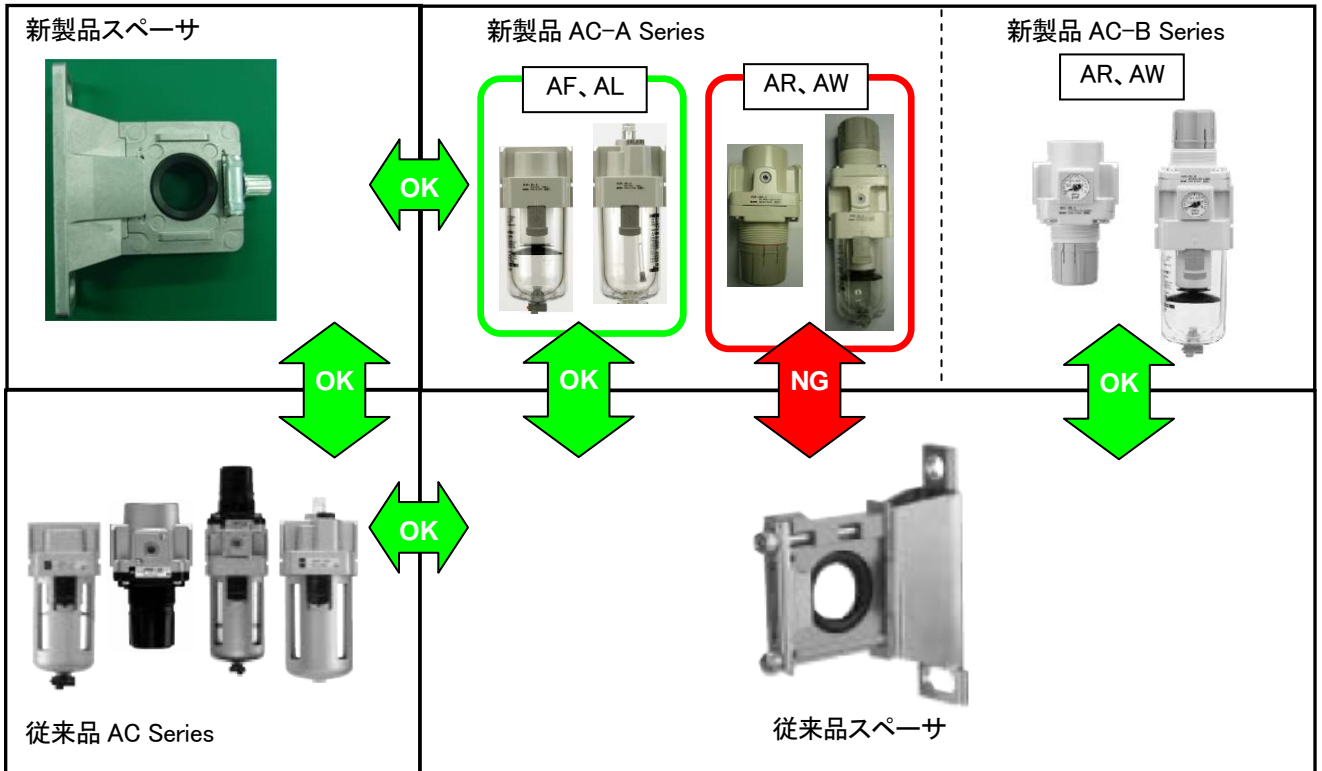
	V			W			Y			パネル板圧 MAX			J丸型圧力計付			J丸型圧力計カラーゾーン付		
	-A	-B	従来品	-A	-B	従来品	-A	-B	従来品	-A	-B	従来品	-A	-B	従来品	-A	-B	従来品
AW10	18	-	18	18.5	-	18.5	-	-	-	3.5	-	-	26	26	26	-	-	-
AW20	27.3	24.7	24.7	36.5	28.5	28.5	17.5	14	14	4	3.5	3.5	58.5	62.5	62.5	59.5	63.5	63.5
AW30	32.5	31.1	31.1	45.5	38.5	38.5	22.5	19	19	8	3.5	3.5	65	66.9	66.9	66	67.9	67.9
AW40	38.4	35.5	35.5	52.5	42.5	42.5	26	21	21	8	5	5	72	75.7	75.7	72	75.7	75.7
AW40-06	39.9	37	37	52.5	42.5	42.5	26	21	21	8	5	5	72	75.7	75.7	72	75.7	75.7
AW60	-	-	-	-	-	-	-	-	-	-	-	-	-	80.8	80.8	-	80.8	80.8

-AC-



	J			J丸型圧力計付			J丸型圧力計カラーゾーン付		
	-A	-B	従来品	-A	-B	従来品	-A	-B	従来品
AC10	12.5	-	12.5	26	26	26	-	-	-
AC20	23.4	28.5	28.5	58.5	65	65	59.5	66	66
AC25	30.5	27.5	27.5	58.5	64	64	59.5	65	65
AC30	30.5	29.4	29.4	65	65.9	65.9	66	66.9	66.9
AC40	36.1	33.8	33.8	72	71.3	71.3	72	71.3	71.3
AC40-06	39.6	33.8	33.8	72	71.3	71.3	72	71.3	71.3
AC50	-	43.3	43.3	-	80.8	80.8	-	80.8	80.8
AC55	-	43.3	43.3	-	80.8	80.8	-	80.8	80.8
AC60	-	43.3	43.3	-	80.8	80.8	-	80.8	80.8

スペーサの互換性:AC



新製品 F.R.Lと従来品スペーサの組合せ可否

	AC-A Series		AC-B Series
	AF, AFM(D), AL	AR, AW	AR□(K), AW□(K)
従来品スペーサ	可	不可	可

仕様

型式	項目	新製品		従来品
		-A Series	-B Series	
AF, AFM(D) AL, AW	ケース材質	ポリカーボネート		ポリカーボネート
	ケースガード 材質	ポリカーボネート <small>注1)</small> AF20-A: 鋼帯(準標準)		鋼帯 AF20: 鋼帯(準標準)
AR, AW	圧力計 接続ポート	AR(AW)10: 1/16 AR(AW)20~40: 1/8	1/8	AR(AW)10: 1/16 AR(AW)20~30: 1/8 AR(AW)40~60: 1/4
	設定圧力範囲 [MPa]	0.05~0.7 <small>注2)</small>	0.05~0.85	AR(AW)10: 0.05~0.7 AR(AW)20~60: 0.05~0.85
	圧力特性	$\Delta P2/\Delta P1 \cong 0.1(10\%)$	$\Delta P2/\Delta P1 \cong 0.02(2\%)$	$\Delta P2/\Delta P1 \cong 0.02(2\%)$

注 1) 新製品は、ナイロンケース選択の場合、ケースガード材質もナイロンとなります。

注 2) 設定圧力範囲 0.05~0.85MPa が必要な場合は、特注品にて対応させていただきます。

### 構造図

-AF-

AF10-A・AF20-A

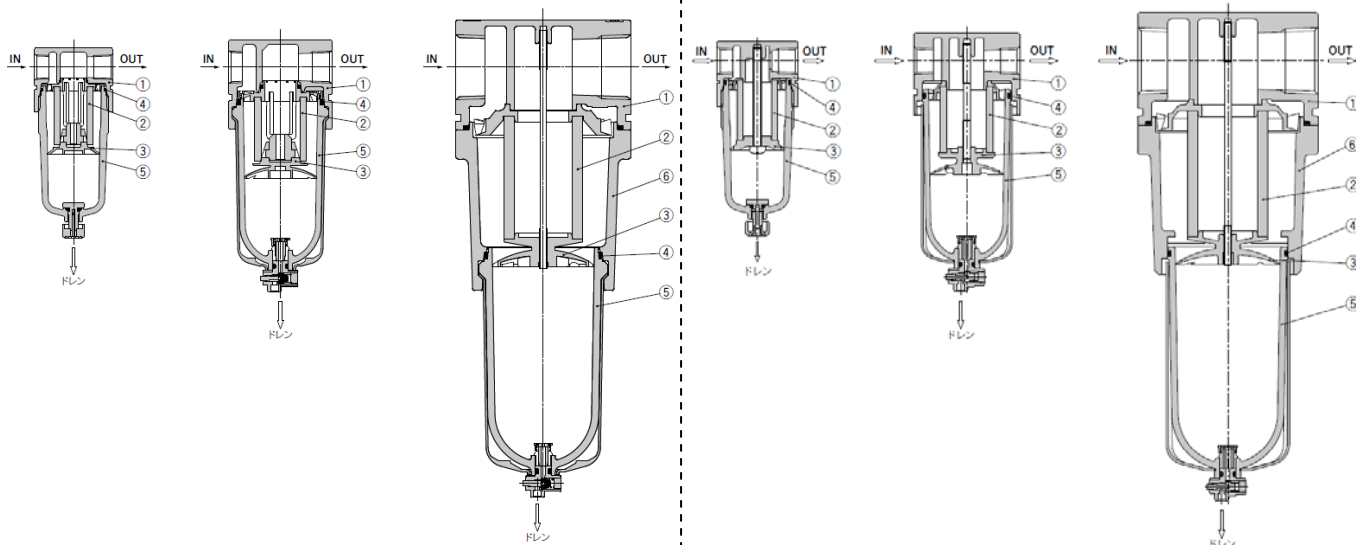
AF30-A~AF40-06-A

AF50-A・AF60-A

AF10-AF20

AF30~AF40-06

AF50-AF60



### 構成部品

No	部品名	材質	Body size	Note	
				新製品	従来品
1	ボディ	亜鉛ダイカスト	10	アーバンホワイト	プラチナシルバ
		アルミダイカスト	20~60		
6	ハウジング	アルミダイカスト	50、60		

\*部品材質に変更はありません。

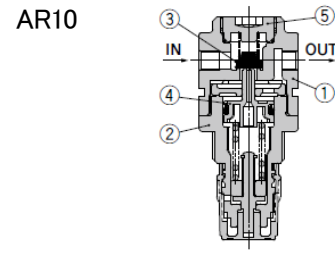
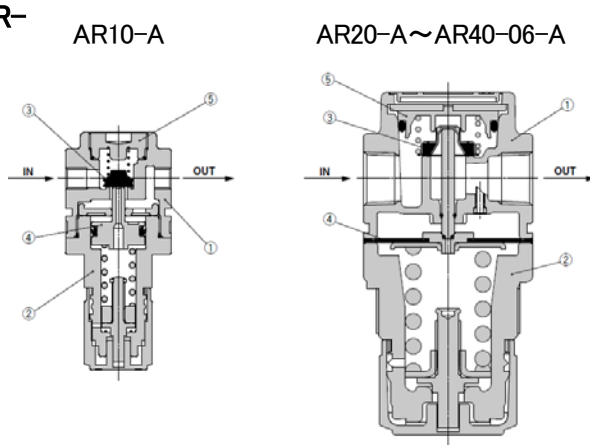
### 交換部品

No	部品名	材質	Body size 別の部品品番					
			10		20		30	
			新製品	従来品	新製品	従来品	新製品	従来品
2	フィルタエレメント	不織布	AF10P-060S		AF20P-060S		AF30P-060S	
3	バップル	PBT	AF10P-040S 注1)		AF22P-040S	AF20P-040S	AF32P-040S	AF30P-040S
4	ケースパッキン	NBR	C1SFP-260S		C2SFP-260S		C32FP-260S	C3SFP-260S
5	ケースアセンブリ	ポリカーボネート	C1SF-A	C1SF	C2SF-A	C2SF	C3SF-A	C3SF

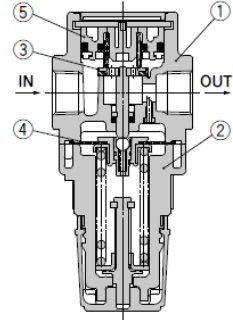
注1) AF10 用バップルの AF10P-040S のみ材質:ポリアセタールです。

No	部品名	材質	Body size 別の部品品番					
			40(40-06)		50		60	
			新製品	従来品	新製品	従来品	新製品	従来品
2	フィルタエレメント	不織布	AF40P-060S		AF50P-060S		AF60P-060S	
3	バップル	PBT	AF42P-040S	AF40P-040S	AF52P-040S	AF50P-040S	AF62P-040S	AF60P-040S
4	ケースパッキン	NBR	C42FP-260S	C4SFP-260S	C42FP-260S	C4SFP-260S	C42FP-260S	C4SFP-260S
5	ケースアセンブリ	ポリカーボネート	C4SF-A	C4SF	C4SF-A	C4SF	C4SF-A	C4SF

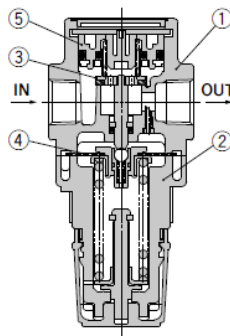
-AR-



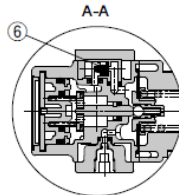
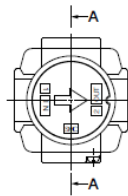
AR20(K)~AR60(K)



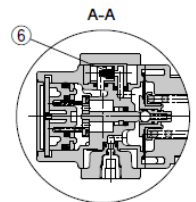
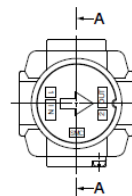
AR20(K)-B~AR60(K)-B



AR20K-B~AR60K-B (逆流機能付レギュレータ)



AR20K~AR60K (逆流機能付レギュレータ)



構成部品

No	部品名	材質	Body size	Note	
				-A、-B Series	従来品
1	ボディ	亜鉛ダイカスト	10	アーバンホワイト	プラチナシルバ
		アルミダイカスト	20~60		
2	ボンネット	ポリアセタール	10~40		黒色
		アルミダイカスト	50、60		

\*部品材質に変更はありません。

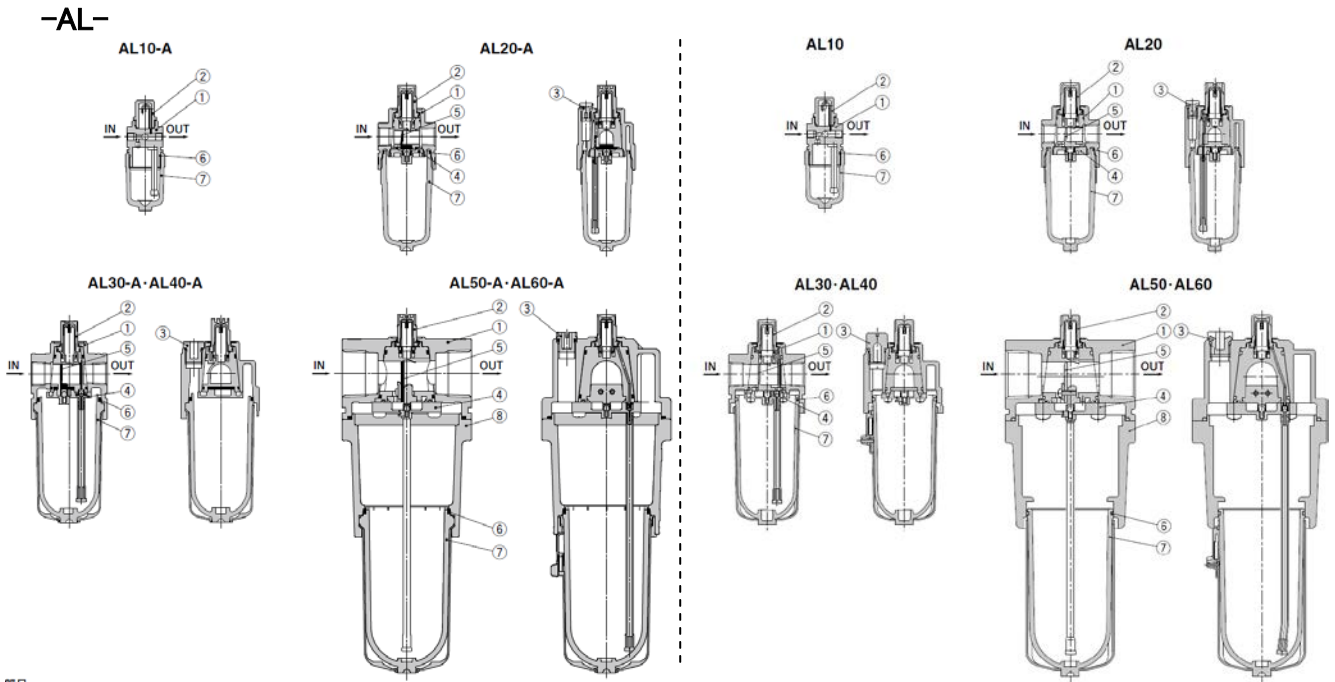
交換部品

No	部品名	材質		Body size 別の部品品番					
				10		20		25	
		-A Series	-B Series 従来品	-A Series	従来品	-A Series	-B Series (従来品)	-A Series	-B Series (従来品)
3	バルブ	黄銅、HNBR		AR10P-090S		AR22P-060AS	AR20P-410S	AR32P-060AS	AR25P-410S
4	ダイヤフラムアセンブリ	耐候性 NBR AR10のみポリアセタール		AR10P-150AS		AR22P-150AS	AR20P-150AS	AR32P-150AS	AR20P-150AS
5	バルブガイドアセンブリ	ポリアセタール		131329		AR22P-050AS	AR20P-050AS	AR32P-050AS	AR22P-050AS
6	チェック弁アセンブリ	-		-		-	AR23KP-020AS (AR20KP-020AS)	-	AR23KP-020AS (AR20KP-020AS)

No	部品名	材質		Body size 別の部品品番			
				30		40(40-06)	
		-A Series	-B Series 従来品	-A Series	-B Series (従来品)	-A Series	-B Series (従来品)
3	バルブ	黄銅、HNBR		AR32P-060AS	AR30P-410S	AR42P-060AS	AR40P-410S
4	ダイヤフラムアセンブリ	耐候性 NBR		AR32P-150AS	AR30P-150AS	AR42P-150AS	AR40P-150AS
5	バルブガイドアセンブリ	ポリアセタール		AR32P-050AS	AR30P-050AS	AR42P-050AS	AR40P-050AS
6	チェック弁アセンブリ	-		-	AR23KP-020AS (AR20KP-020AS)	-	AR23KP-020AS (AR20KP-020AS)



No	部品名	材質		Body size 別の部品品番			
				50		60	
		-A Series	-B Series 従来品	-A Series	-B Series (従来品)	-A Series	-B Series (従来品)
3	バルブ	黄銅、HNBR		-	AR50P-410S	-	AR60P-410S
4	ダイヤフラムアセンブリ	耐候性 NBR		-	AR40P-150AS (AR50P-150AS)	-	AR40P-150AS (AR50P-150AS)
5	バルブガイドアセンブリ	ポリアセタール		-	AR50P-050AS	-	AR60P-050AS
6	チェック弁アセンブリ	-		-	AR23KP-020AS (AR20KP-020AS)	-	AR23KP-020AS (AR20KP-020AS)



**構成部品**

No	部品名	材質	Body size	Note	
				新製品	従来品
1	ボディ	亜鉛ダイカスト アルミダイカスト	10 20~60	アーバンホワイト	プラチナシルバ
8	ハウジング	アルミダイカスト	50、60		

\*部品材質に変更はありません。

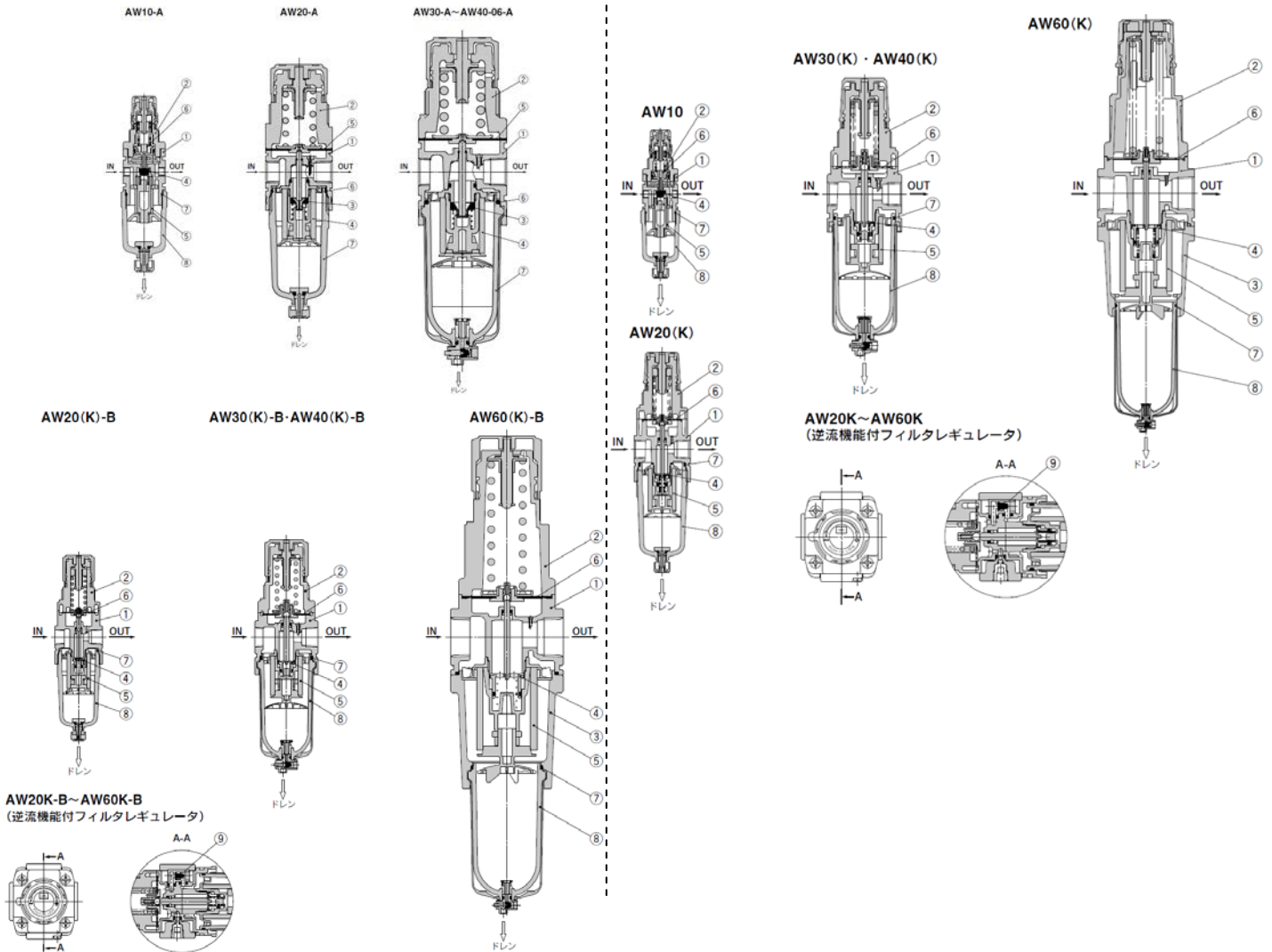
**交換部品**

No	部品名	材質	Body size 別の部品品番					
			10		20		30	
			新製品	従来品	新製品	従来品	新製品	従来品
2	滴下窓アセンブリ	ポリカーボネート	AL10P-050AS	AL10P-080AS	AL20P-080AS			
3	給油プラグアセンブリ	-	-	-	AL22P-060AS	AL20P-060AS	AL32P-060AS	AL30P-060AS
4	ダンパ押えアセンブリ	-	-	-	AL20P-030AS		AL30P-030AS	
5	ダンパ(アセンブリ)	合成樹脂	-	-	AL20P-040S		AL30P-040S	
6	ケースパッキン	NBR	C1SFP-260S	C1SFP-260S	C2SFP-260S		C32FP-260S	C3SFP-260S
7	ケースアセンブリ	ポリカーボネート	C1SL-A	C1SL	C2SL-A	C2SL	C3SL-A	C3SL

No	部品名	材質	Body size 別の部品品番					
			40(40-06)		50		60	
			新製品	従来品	新製品	従来品	新製品	従来品
2	滴下窓アセンブリ	ポリカーボネート	AL20P-080AS					
3	給油プラグアセンブリ	-	AL42P-060AS	AL40P-060AS	AL42P-060AS	AL40P-060AS	AL42P-060AS	AL40P-060AS
4	ダンパ押えアセンブリ	-	AL40P-030AS		AL50P-030AS		AL60P-030AS	
5	ダンパ(アセンブリ)	合成樹脂	AL40P-040S		AL50P-040AS		AL60P-040AS	
6	ケースパッキン	NBR	C42FP-260S	C4SFP-260S	C42FP-260S	C4SFP-260S	C42FP-260S	C4SFP-260S
7	ケースアセンブリ	ポリカーボネート	C4SL-A	C4SL	C4SL-A	C4SL	C4SL-A	C4SL



-AW-



構成部品

No	部品名	材質	Body size	Note	
				-A、-B Series	従来品
1	ボディ	亜鉛ダイカスト	10	アーバンホワイト	プラチナシルバ
		アルミダイカスト	20~60		黒色
2	ボンネット	ポリアセタール	10~40		プラチナシルバ
		アルミダイカスト	60		
3	ハウジング	アルミダイカスト	60		プラチナシルバ

\*部品材質に変更はありません。

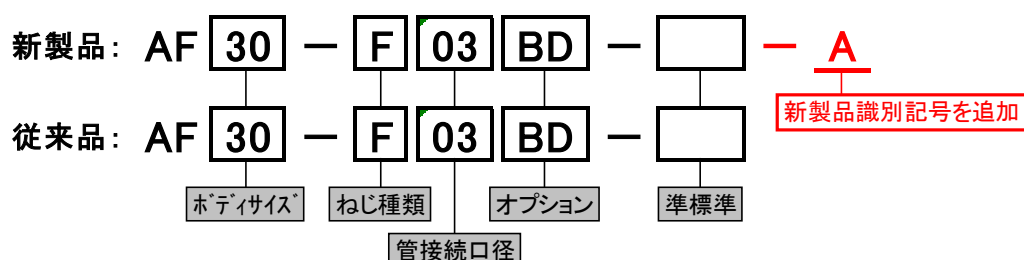
交換部品

No	部品名	材質		Body size 別の部品品番					
				10		20		30	
		-A Series	-B Series 従来品	-A Series	従来品	-A Series	-B Series (従来品)	-A Series	-B Series (従来品)
4	バルブ	黄銅、HNBR		AR10P-090S		AW22P-060AS	AW20P-340AS	AW32P-060AS	AW30P-340S
5	フィルタエレメント	不織布		AF10P-060S		AF20P-060S		AF30P-060S	
6	ダイヤフラム アセンブリ	耐候性 NBR AW10 のみポリアセタール		AR10P-150AS		AR22P-150AS	AR20P-150AS	AR32P-150AS	AR30P-150AS
7	ケースパッキン	NBR		C1SFP-260S		C2SFP-260S		C32FP-260S	C32FP-260S (C3SFP-260S)
8	ケース アセンブリ	ポリカーボネート		C1SF-A	C1SF	C2SF-A	C2SF-A (C2SF)	C3SF-A	C3SF-A (C3SF)
9	チェック弁 アセンブリ	-		-		-	AR23KP-020AS (AR20KP-020AS)	-	AR23KP-020AS (AR20KP-020AS)

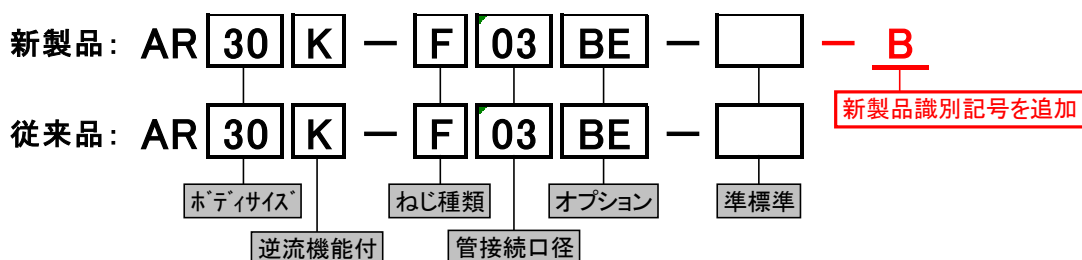
No	部品名	材質		Body size 別の部品品番			
				40(40-06)		60	
		-A Series	-B Series 従来品	-A Series	-B Series (従来品)	-A Series	-B Series (従来品)
4	バルブ	黄銅、HNBR		AW42P-060AS	AW40P-340AS	-	AW60P-090AS
5	フィルタエレメント	不織布		AF40P-060S		-	AW60P-060S
6	ダイヤフラム アセンブリ	耐候性 NBR		AR42P-150AS	AR40P-150AS	-	AR50P-150AS
7	ケースパッキン	NBR		C42FP-260S	C42FP-260S (C4SFP-260S)	-	C42FP-260S (C4SFP-260S)
8	ケース アセンブリ	ポリカーボネート		C4SF-A	C4SF-A (C4SF)	-	C4SF-A (C4SF)
9	チェック弁 アセンブリ	-		-	AR23KP-020AS (AR20KP-020AS)	-	AR23KP-020AS (AR20KP-020AS)

### 型式表示方法

以下の通り、新製品は型式末尾に[-A]が追加となります。



レギュレータについて、圧力計及び逆流機能付を選択できる製品は型式末尾に[-B]が追加となります。



### バリエーション

Series	型式	製品名	Body size						
			10	20	25	30	40 40-06	50	60
-A Series	AF	エアフィルタ	●	●	-	●	●	●	●
	AFM	ミストセパレータ	-	●	-	●	●	-	-
	AFD	マイクロミストセパレータ	-	●	-	●	●	-	-
	AR	レギュレータ	●	●	●	●	●	-	-
	AL	ルブリケータ	●	●	-	●	●	●	●
	AW	フィルタレギュレータ	●	●	-	●	●	-	-
	AC	エアコンビネーション	●	●	●	●	●	-	-
-B Series	AR	レギュレータ	-	●	●	●	●	●	●
	AW	フィルタレギュレータ	-	●	-	●	●	-	●
	AC	エアコンビネーション	-	●	●	●	●	●	●

### (参考)アタッチメント

Series	型式	製品名	Body size					
			10	20	30	40	50	60
-A Series	AKM	チェック弁	-	200	300	400	-	-
	IS10M	圧力スイッチ	-	20	30	40	50	60
	IS10E	配管アダプタ付圧力スイッチ	-	20	30	40	-	-
	Y□10	T 形スペーサ	110	210	310	410	510	610
	Y□4	クロススペーサ	14	24	34	44	54	64
	E	配管アダプタ	100	200	300	400	500	600
	Y□00(T)	(ブラケット付)スペーサ	100	200	300	400	500	600

# オプション

型式						部品名	Body size別 部品品番								
AF	AFM	AFD	AR	AL	AW		10		20		25		30		
							-A Series	従来品	-A Series	-B Series (従来品)	-A Series	-B Series (従来品)	-A Series	-B Series (従来品)	
●	●	●				ブラケットアセンブリ	-	-	AF22P-050AS	AF20P-050AS	-	-	AF32P-050AS	AF30P-050AS	
			●				AR12P-270AS	AR10P-270AS	AR22P-270AS	AR23P-270AS (AR20P-270AS) AW20P-270AS	AR27P-270AS	AR28P-270AS (AR25P-270AS)	AR32P-270AS	AR33P-270AS (AR30P-270AS)	
				●		セットナット	AR12P-260S	AR10P-260S	AR22P-260S	AR23P-260S (AR20P-260S)	AR22P-260S	AR28P-260S (AR25P-260S)	AR32P-260S	AR33P-260S (AR30P-260S)	
				●			標準	G27-10-R1	G27-10-R1	G36-10-□01					
				●	●	丸形圧力計	0.02~0.2MPa	G27-10-R1	G27-10-R1	G36-4-□01	G36-4-□01 (G36-2-□01)	G36-4-□01	G36-4-□01 (G36-2-□01)	G36-4-□01	G36-4-□01 (G36-2-□01)
				●	●		標準	-	-	G36-10-□01-L					
				●	●	丸形圧力計 (カーゾン付)	0.02~0.2MPa	-	-	G36-4-□01-L	G36-4-□01-L (G36-2-□01-L)	G36-4-□01-L	G36-4-□01-L (G36-2-□01-L)	G36-4-□01-L	G36-4-□01-L (G36-2-□01-L)
				●	●		標準	-	-	-	GC3-10AS	-	GC3-10AS	-	GC3-10AS
				●	●	角形埋込式 圧力計	0.02~0.2MPa	-	-	-	GC3-4AS (GC3-2AS)	-	GC3-4AS (GC3-2AS)	-	GC3-4AS (GC3-2AS)
●	●	●					フロート式オートドレン N.C.	AD17-A	AD17	AD27-A	AD27	-	-	AD37-A	AD37
●	●	●				フロート式オートドレン N.O.	-	-	-	-	-	-	AD38-A	AD38	

型式						部品名	Body size別 部品品番						
AF	AFM	AFD	AR	AL	AW		40 (40-06)		50		60		
							-A Series	-B Series (従来品)	-A Series	-B Series (従来品)	-A Series	-B Series (従来品)	
●	●	●				ブラケットアセンブリ	AF42P-050AS (AF42P-070AS)	AF40P-050AS (AF40P-070AS)	AF52P-050AS	AF50P-050AS	AF52P-050AS	AF50P-050AS	
			●				AR42P-270AS	AR43P-270AS (AR40P-270AS)	-	AR52P-270AS (AR50P-270AS)	-	AR52P-270AS (AR50P-270AS) AW60P-270AS	
				●		セットナット	AR42P-260S	AR43P-260S (AR40P-260S)	-	-	-	-	
				●	●		標準	G46-10-□01	G46-10-□02	-	G46-10-□02	-	G46-10-□02
				●	●	丸形圧力計	0.02~0.2MPa	G46-4-□01	G46-4-□01 (G46-2-□02)	-	G46-4-□01 (G46-2-□02)	-	G46-4-□01 (G46-2-□02)
				●	●		標準	G46-10-□01-L	G46-10-□02-L	-	G46-10-□02-L	-	G46-10-□02-L
				●	●	丸形圧力計 (カーゾン付)	0.02~0.2MPa	G46-4-□01-L	G46-4-□01-L (G46-2-□02-L)	-	G46-4-□01-L (G46-2-□02-L)	-	G46-4-□01-L (G46-2-□02-L)
				●	●		標準	-	GC3-10AS	-	GC3-10AS	-	GC3-10AS
				●	●	角形埋込式 圧力計	0.02~0.2MPa	-	GC3-4AS (GC3-2AS)	-	GC3-4AS (GC3-2AS)	-	GC3-4AS (GC3-2AS)
●	●	●					フロート式オートドレン N.C.	AD47-A	AD47	AD47-A	AD47	AD47-A	AD47
●	●	●				フロート式オートドレン N.O.	AD48-A	AD48	AD48-A	AD48	AD48-A	AD48	

注 1) -A、-B Series の圧力計は 0.02~0.2MPa 設定用は 0.4MPa 仕様となります。

注 2) デジタル圧カスイッチ品番に変更はありません。