

直動形2ポートソレノイドバルブ VX21/22/23シリーズ マニホールド仕様 選定および新旧比較資料(空気・中真空用)

★既に発売済みの単体仕様に加え、マニホールド仕様を追加発売します。
旧VX2シリーズおよびVCAシリーズのマニホールド仕様との比較資料です。
使用流体は空気および中真空用となりますので、その他流体についてはお問合せください。

対象仕様：ノーマルクローズ、ノーマルオープン、絶縁種別B種

主な変更点：

- ・AC仕様に全波整流器を内蔵。うなり低減、寿命向上。DIN、コジツト、コジツトターミナルはすべてバリスタを内蔵
- ・ゲロメットにバリスタ内蔵タイプを追加。IP向上(IP40→IP65)。

品番体系

マニホールドベース

流体記号:0(空気用) ベース材質:AL ベース種類:共通加圧

VVX2 1 0 A 0 2

① ↓ 空気

①シリーズ区分
コイルサイズ

サイズ	記号
サイズ1	1
サイズ2	2
サイズ3	3

②グループ区分
ベース材質-口径-ベースの種類

記号	ベース材質	口径	ベースの種類
A	AL	1/8	共通
B		1/4	

③グループ区分
連数

記号	連数
02	2連
03	3連
04	4連
05	5連
06	6連
07	7連
08	8連
09	9連
10	10連

④グループ区分

記号	禁油仕様	特殊ネジ
無記号	-	Rc
A	-	G
B	-	NPT
D	○	G
E	○	NPT
Z	○	Rc

流体記号:4(中真空用) ベース材質:AL ベース種類:個別加圧 禁油仕様

VVX2 1 4 A 0 2

① ↓ 中真空

①シリーズ区分
コイルサイズ

サイズ	記号
サイズ1	1
サイズ2	2
サイズ3	3

②グループ区分
ベース材質-口径-ベースの種類

記号	ベース材質	口径	ベースの種類
A	AL	1/8	個別
B		1/4	

③グループ区分
連数

記号	連数
02	2連
03	3連
04	4連
05	5連
06	6連
07	7連
08	8連
09	9連
10	10連

④グループ区分

記号	禁油仕様	特殊ネジ
無記号	○	Rc
A	○	G
B	○	NPT

マニホールド用電磁弁

流体記号:0(空気用) ボディ材質:PPS

VX2 A 0 A A

① ↓ 空気

①シリーズ区分
コイルサイズ-ボディ形式

サイズ	記号	流体弁形式
サイズ1	A	N.C.
	D	N.O.
サイズ2	B	N.C.
	E	N.O.
サイズ3	C	N.C.
	F	N.O.

②グループ区分
ボディ材質-オリアス径

記号	ボディ材質	オリアス径
A	PPS	2
B		3
C		5
A	PPS	4
B		7
A	PPS	5
B		7

③グループ区分
リード線取出し-電圧

記号	電圧	リード線取出し	記号	電圧	リード線取出し
A	DC24V	グロメット	M	DC24V	ターミナル (サージ電圧 保護回路付)
B	AC100V	グロメット (サージ電圧 保護回路付)	N	AC100V	
C	AC110V		P	AC110V	
D	AC200V		Q	AC200V	
E	AC230V		R	AC230V	
F	DC24V	DINコネクタ (サージ電圧 保護回路付)	S	DC24V	コンジット (サージ電圧 保護回路付)
G	DC24V		T	AC100V	
H	AC100V		U	AC110V	
J	AC110V		V	AC200V	
K	AC200V	W	AC230V	ファストン端子	
L	AC230V	Y	DC24V		
Z			Z		その他の電圧

流体記号:4(中真空用) ボディ材質:PPS 禁油仕様

VX2 A 4 A A

① ↓ 中真空

①シリーズ区分
コイルサイズ-ボディ形式

サイズ	記号	流体弁形式
サイズ1	A	N.C.
	D	N.O.
サイズ2	B	N.C.
	E	N.O.
サイズ3	C	N.C.
	F	N.O.

②グループ区分
ボディ材質-オリアス径

記号	ボディ材質	オリアス径
A	PPS	2
B		3
C		5
A	PPS	4
B		7
A	PPS	5
B		7

③グループ区分
リード線取出し-電圧

記号	電圧	リード線取出し	記号	電圧	リード線取出し
A	DC24V	グロメット	M	DC24V	ターミナル (サージ電圧 保護回路付)
B	AC100V	グロメット (サージ電圧 保護回路付)	N	AC100V	
C	AC110V		P	AC110V	
D	AC200V		Q	AC200V	
E	AC230V		R	AC230V	
F	DC24V	DINコネクタ (サージ電圧 保護回路付)	S	DC24V	コンジット (サージ電圧 保護回路付)
G	DC24V		T	AC100V	
H	AC100V		U	AC110V	
J	AC110V		V	AC200V	
K	AC200V	W	AC230V	ファストン端子	
L	AC230V	Y	DC24V		
Z			Z		その他の電圧

※水用、油用は別途問合せください。

仕様変更点

1.ソレノイドコイル仕様

<DC仕様> 消費電力 W

型 式	現 行		新 型	
	VX(NC,NO)	VCA(NC)	VX(NC)	VX(NO)
VX21	4.5	6.5	4.5	7.5
VX22	7	8	7	8.5
VX23	10.5	11.5	10.5	12.5

<AC仕様> 皮相電力 VA(すべて全波整流器内蔵タイプになります)

型 式	現 行		新 型	
	VX(NC,NO)	VCA(NC)	VX(NC)	VX(NO)
VX21	7	7.5	7	9
VX22	9.5	10	9.5	10
VX23	12	13	12	14

2.バルブ仕様

1)流量特性-最高作動圧力差

Cv値-最高作動圧力差を実使用状況より見直し。

最高作動圧力差をMAX1MPaに変更し流量特性を向上。微低圧仕様を集約

通電時開形(NC)

サイズ (クラス)	現 行 品								新 型			備 考
	VX2シリーズ				VCAシリーズ				VX2シリーズ			
	オリフス径	現行型式	Cv値	最高作動 圧力差 Mpa	オリフス径	現行型式	Cv値	最高作動 圧力差 MPa	オリフス径	Cv値	最高作動 圧力差 MPa	
サイズ1 (クラス2)	2	VX2111	0.18	1.50	-	-	-	-	2	0.23	1.0	1.5MPa仕様が必要な場合は 別途連絡願います
	3	VX2121	0.33	0.60	3	VCA23	0.29	1.0	3	0.41	0.6	
	4.5	VX2131	0.61	0.20	5	VCA23	0.68	0.15	5	0.62	0.2	
サイズ2 (クラス3)	3	VX2221	0.33	1.50	4	VCA23	0.45	1.0	4	0.62	1.0	1.5MPa仕様が必要な場合は 別途連絡願います
	4.5	VX2231	0.61	0.35	-	-	-	-	-	-	-	
	6	VX2241	1.10	0.15	7	VCA35	1.20	0.15	7	1.08	0.15	
サイズ3 (クラス4)	3	VX2321	0.33	3.00	-	-	-	-	-	-	-	3.0MPa仕様が必要な場合は 別途連絡願います
	4.5	VX2331	0.61	0.90	5	VCA45	0.78	1.0	5	0.75	1.0	
	6	VX2341	1.10	0.35	7	VCA45	1.40	0.3	7	1.08	0.3	
	-	-	-	-	10	VCA45	1.90	0.15	-	-	-	

通電時閉形(NO)

サイズ	現行品				新型			備考
	VX2シリーズ				VX2シリーズ			
	オリフィス径	現行型式	Cv値	最高作動 圧力差 MPa	オリフィス径	Cv値	最高作動 圧力差 MPa	
サイズ1	2	VX2113	0.18	1.50	2	0.23	0.9	1.5MPa仕様が 必要な場合は 別途連絡願 います
	3	VX2123	0.33	0.70	3	0.41	0.45	
	4.5	VX2133	0.61	0.30	5	0.62	0.2	
サイズ2	3	VX2223	0.33	1.00	4	0.62	0.8	1.0MPa仕様が 必要な場合は 別途連絡願 います
	4.5	VX2233	0.61	0.45	-	-	-	
	6	VX2243	1.10	0.25	7	1.08	0.15	
サイズ3	3	VX2323	0.33	1.60	-	-	-	1.6MPa仕様が 必要な場合は 別途連絡願 います
	4.5	VX2333	0.61	0.80	5	0.75	0.8	
	6	VX2343	1.10	0.45	7	1.08	0.3	

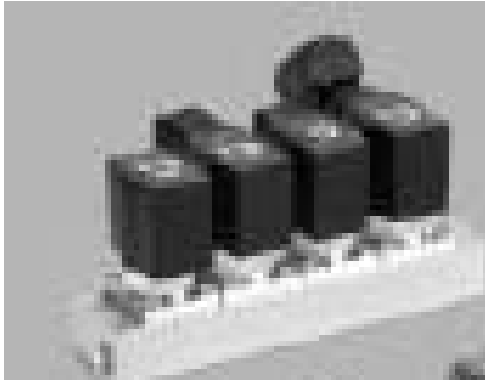

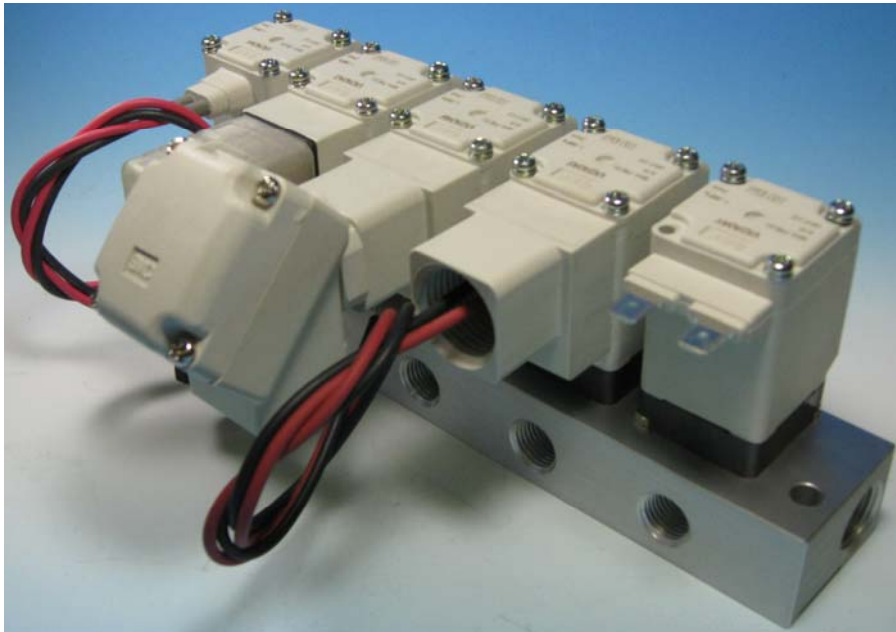
オリフィスサイズ、流量特性(Cv値)、最高作動圧力が一部変更になります。
 使用環境により再選定願います。
 最高作動圧力差1MPa以上の高圧タイプは別途製作予定です。
 弊社へ確認願います。

現行品VCA: 口径3/8,1/2,3/4の切換については別途個別問い合わせ願います。

2)その他

		現行品		新型
		VX2シリーズ	VCAシリーズ	VX2シリーズ
保護構造		耐塵、防噴流(IP65)	耐塵、防噴流(IP65)	耐塵、防噴流(IP65)
耐圧	MPa	5.0	2.0	2.0
内部・外部漏れ	空気	1cm ³ /min以下	0.2cm ³ /min以下	1cm ³ /min以下
	中真空	10 ⁻⁶ Pa・m ³ /sec以下	-	10 ⁻⁶ Pa・m ³ /sec以下

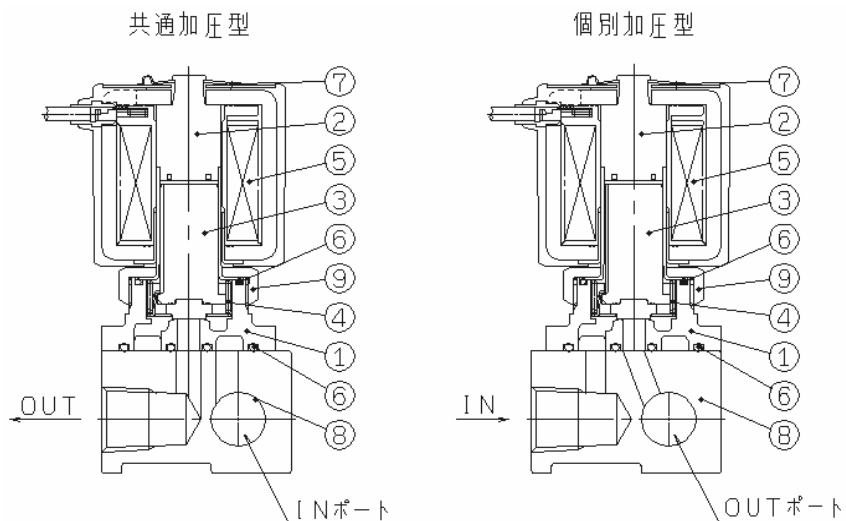
外観比較

	VX2シリーズ	VCAシリーズ
現行		
新型		

構造断面比較

通電時開形(NC)

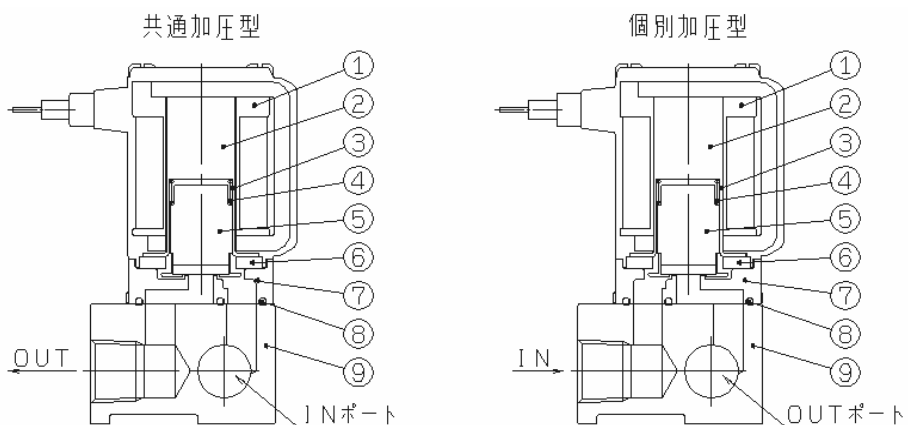
現行



構成部品材質

番号	部品名	材質
1	ボディ	AL
2	チューブASS'y	SUS, CU
3	可動鉄心ASS'y	NBR, FKM, EPDM, PTFE, SUS, PPS
4	復帰スプリング	SUS
5	ソレノイドコイル	-
6	Oリング	NBR, FKM, EPDM, PTFE
7	クリップ	SK
8	ベース	AL
9	ナット	C37, Niメッキ

新型



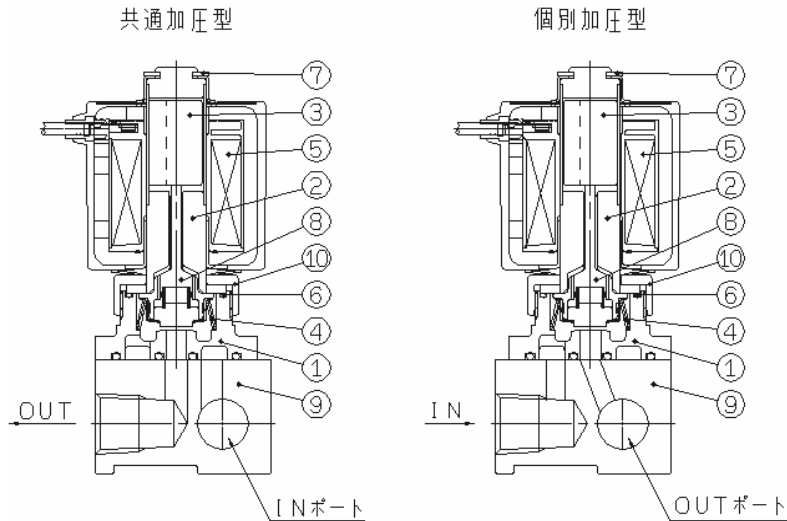
構成部品材質

番号	部品名	材質
1	ソレノイドコイル	Cu+Fe+樹脂
2	固定鉄心	SUS
3	チューブ	SUS
4	スプリング	SUS
5	可動鉄心ASS'y	NBR, FKM, SUS
6	パッキン	NBR, FKM
7	ボディ	樹脂(PPS)
8	ガスケット	NBR, FKM
9	ベース	AL

構造断面比較

通電時閉形(NO)

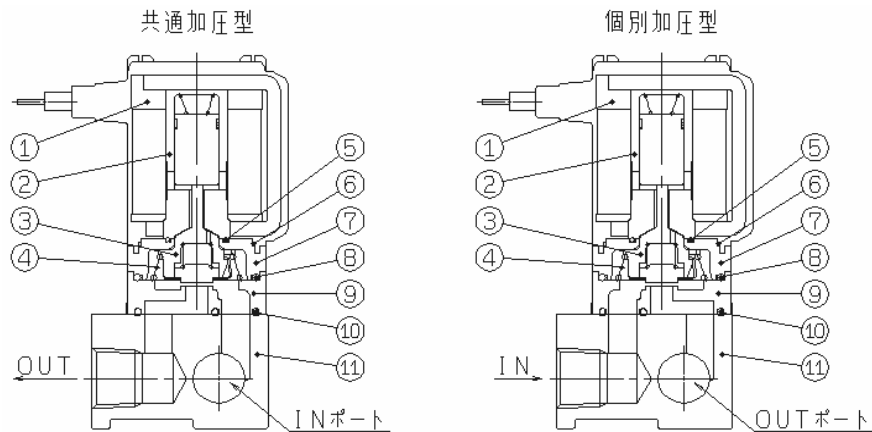
現行



構成部品材質

番号	部品名	材質
1	ボディ	AL
2	チューブAss'y	SUS, CU
3	可動鉄心	SUS
4	復帰スプリング	SUS
5	ソレノイドコイル	-
6	Oリング	NBR, FKM, EPDM, PTFE
7	クリップ	SK
8	プッシュロッドAss'y	NBR, FKM, EPDM, PTFE, SUS, PPS
9	ベース	AL
10	ナット	C37, Niメッキ

新型



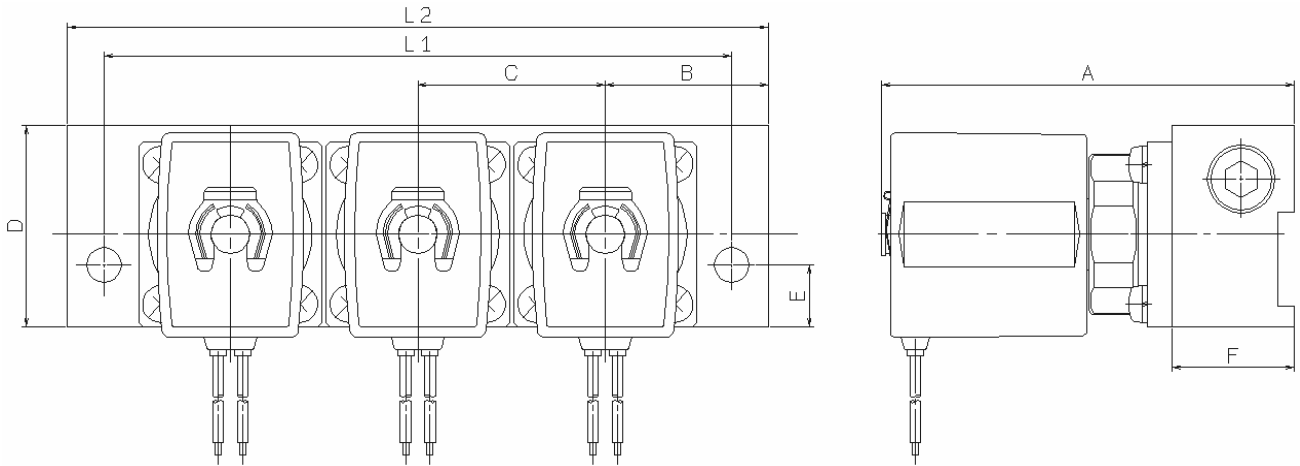
構成部品材質

番号	部品名	材質
1	ソレノイドコイル	Cu+Fe+樹脂
2	スリーブAss'y	K-M3B, SUS, 樹脂(PPS)
3	プッシュロッドAss'y	樹脂(PPS), SUS, NBR, FKM
4	スプリング	SUS
5	OリングA	NBR, FKM
6	OリングB	NBR, FKM
7	アダプタ	樹脂(PPS)
8	OリングC	NBR, FKM
9	ボディ	樹脂(PPS)
10	ガスケット	NBR, FKM
11	ベース	AL

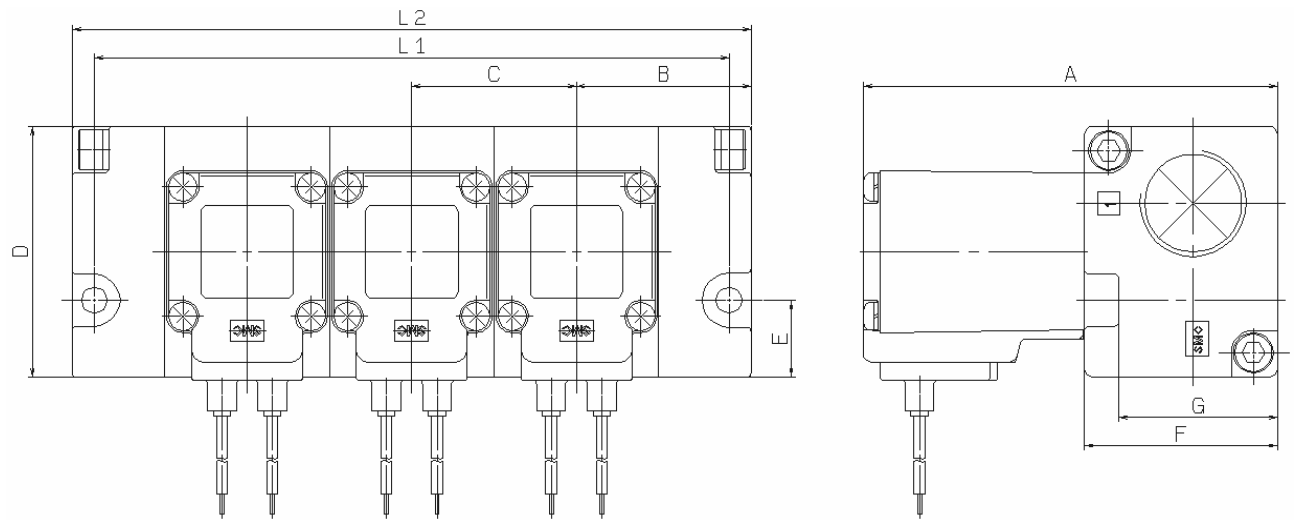
外形寸法比較

通電時開形(NC)

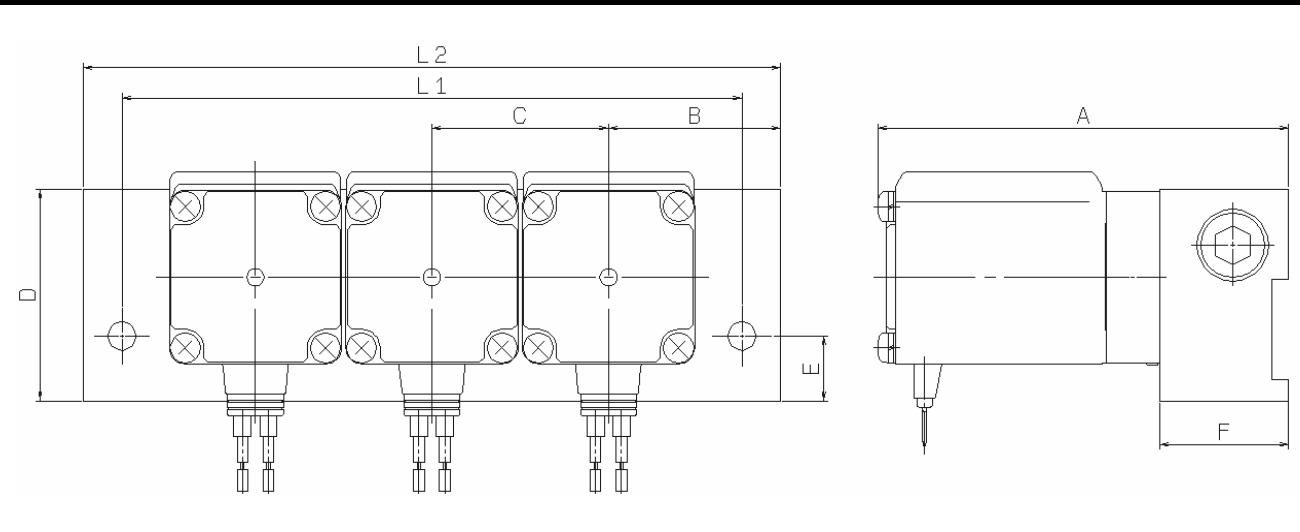
現行 VX2シリーズ



VCAシリーズ



新型 VX2シリーズ



外形寸法比較(寸法表)

サイズ (クラス)	ボディ材質	現行		新型
		VX2シリーズ	VCAシリーズ	VX2シリーズ
		AL	AL	AL
サイズ1 (クラス2)	A	82.5(90.5)	80	75.5(81.5)
	B	32	24.5	32
	C	36	28.5	36
	D	38	33	38
	E	12	6	12
	F	25	25	25
	G	-	-	-
サイズ2 (クラス3)	A	96.5(104.5)	91.5	90.5(98.5)
	B	40	39.5	36
	C	46	35	36
	D	49	55	49
	E	15	20	15
	F	30	41.5	30
	G	-	33	-
サイズ3 (クラス4)	A	101.5(110)	103	95.5(103.5)
	B	40	43.5	40
	C	46	41	41
	D	49	62	49
	E	15	19	15
	F	30	48	30
	G	-	39.5	-

()内はN.O.(通電時閉形)の寸法です。

現行VX2シリーズ

サイズ	寸法	n(連数)								
		2	3	4	5	6	7	8	9	10
1	L1	86	122	158	194	230	266	302	338	374
2		108	154	200	246	292	338	384	430	476
3		108	154	200	246	292	338	384	430	476
1	L2	100	136	172	208	244	280	316	352	388
2		126	145	200	246	292	338	384	430	476
3		126	172	218	264	310	356	402	448	494

現行VCAシリーズ

クラス	寸法	IN側配管 取出方向	n(連数)								
			2	3	4	5	6	7	8	9	10
2	L1	側面取出し	67.5	96	124.5	153	181.5	210	238.5	267	295.5
		前面取出し	107.5	136	164.5	193	221.5	250	278.5	307	335.5
3		側面取出し	103	138	173	208	243	278	313	348	383
		前面取出し	139	174	209	244	279	314	349	384	419
4		側面取出し	117	158	199	240	281	322	363	404	445
		前面取出し	161	202	243	284	325	366	407	448	489
2	L2	側面取出し	77.5	106	134.5	163	191.5	220	248.5	277	305.5
		前面取出し	117.5	146	174.5	203	231.5	260	288.5	317	345.5
3		側面取出し	114	149	184	219	254	289	324	359	394
		前面取出し	150	185	220	255	290	325	360	395	430
4		側面取出し	128	169	210	251	292	333	374	415	456
		前面取出し	172	213	254	295	336	377	418	459	500

新型VX2シリーズ

サイズ	寸法	n(連数)								
		2	3	4	5	6	7	8	9	10
1	L1	86	122	158	194	230	266	302	338	374
2		90	126	162	198	234	270	306	342	378
3		103	144	185	226	267	308	349	390	431
1	L2	100	136	172	208	244	280	316	352	388
2		108	144	180	216	252	288	324	360	396
3		121	162	203	244	285	326	367	408	449

ブランキングプレート品番

流体	サイズ (クラス)	現行		新型
		VX2シリーズ	VCAシリーズ	VX2シリーズ
空気	サイズ1 (クラス2)	VX011-001	VVCA20-4A	VVX021S-4A-N
	サイズ2 (クラス3)	VX011-006	-	VVX022S-4A-N
	サイズ3 (クラス4)	VX011-006	-	VVX023S-4A-N
中真空	サイズ1 (クラス2)	VX011-001F	-	VVX021S-4A-F
	サイズ2 (クラス3)	VX011-006F	-	VVX022S-4A-F
	サイズ3 (クラス4)	VX011-006F	-	VVX023S-4A-F

直動形2ポートソレノイドバルブ VX21/22/23シリーズ NO仕様 選定および新旧比較資料(空気・中真空・水・油用)

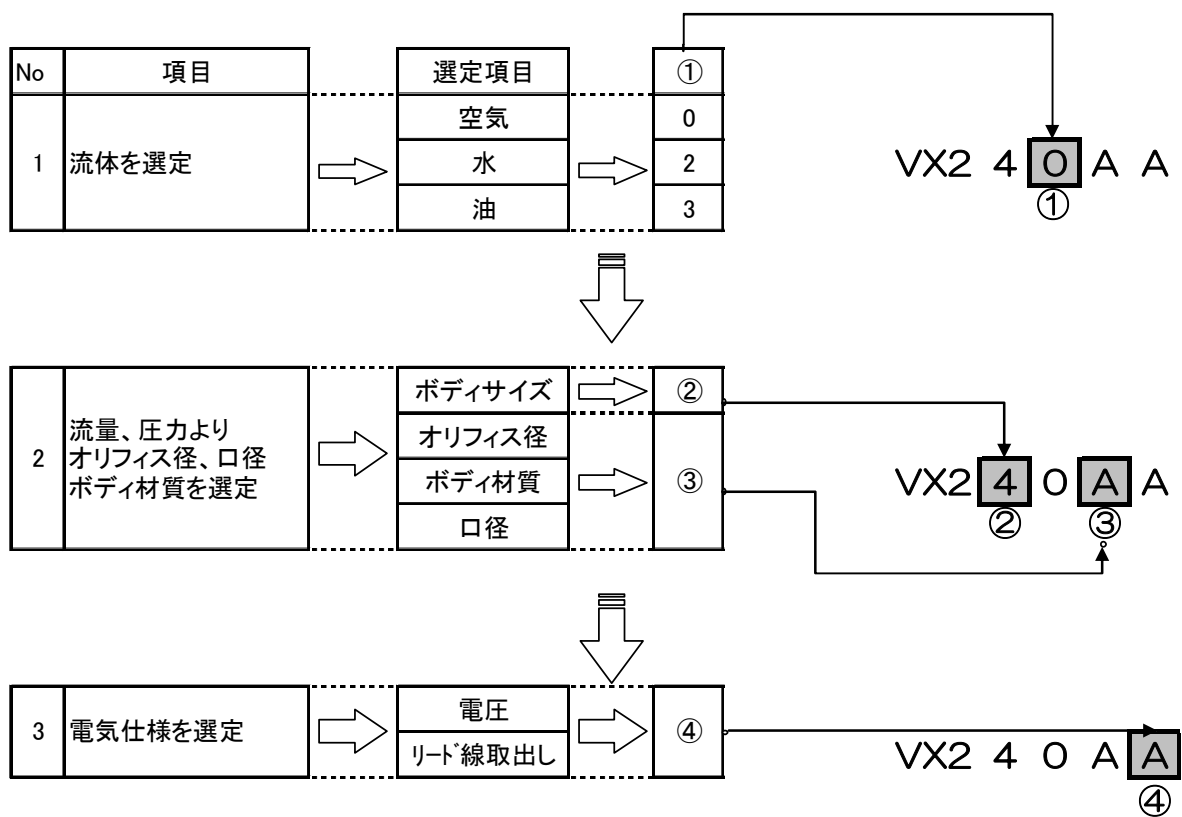
★既に発売済みの空気・中真空・水・油用にNO仕様を追加発売します。
旧VX2シリーズおよびVCWシリーズのNO仕様との比較資料です。

対象仕様：ノーマルオープン、単体、絶縁種別B種

主な変更点：

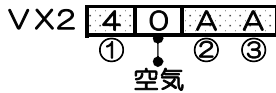
- ・空気用として、従来のC37製ボディをAL製、樹脂製(ワンタッチ継手内蔵)へ変更。軽量化、省配管化。
- ・AC仕様には全波整流器を内蔵。うなり低減、寿命向上。DIN、コンジット、コンジットターミナルはすべてバリスタを内蔵
- ・グロメットにバリスタ内蔵タイプを追加。IP向上(IP40→IP65)。
- ・ファストン端子タイプ新設
- ・オリフィスサイズを変更し流量特性を向上

型式選定手順：



品番体系

流体記号:0(空気用) ボディ材質:Al、樹脂(ワンタッチ継手内蔵)



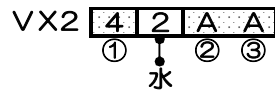
共通仕様

シール材質	NBR
コイル絶縁の種類	B種
ねじの種類	Rc ※

※樹脂ボディの場合はワンタッチ管継手となります

①シリーズ区分 コイルサイズ-弁形式			②グループ区分 ボディ材質-口径-オリフス径				③グループ区分 電圧-リード線取出し									
サイズ	記号	弁形式	記号	ボディ材質	口径	オリフス径	記号	電圧	リード線取出し							
サイズ1	1	単体	A	AL	1/8	2	A	DC24V	グロメット							
			B			3										
	4	単体	C		5	D	2	AC110V	グロメット							
			D		2											
サイズ2	2	単体	E	樹脂	φ6	3	G	DC24V	DIN形							
			F			5										
			5		単体	H				2	J	3	AC100V	ターミナル		
						I				3						
	3	単体	N.C.	J	φ8	2	5	K	AC200V	(サージ電圧保護回路付)						
				K			2									
				6		単体	L				3	M	2	DC24V	コンジット	
							M				2					
		サイズ3	2	単体	N	φ10	φ10	5	P	AC100V	コンジット					
					O			7								
					5		単体	Q				4	R	3/8	AC110V	ターミナル
								R				4				
6	単体		N.C.	S	φ12	φ8	7	T	DC24V	コンジット						
				T			4									
				3		単体	U				7	V	1/4	AC110V	ターミナル	
							V				7					
	6		単体	N.O.	W	φ10	φ10	4	X	AC200V	(サージ電圧保護回路付)					
					X			4								
					3		単体	Y				8	Z	1/2	DC24V	ファストン端子
								Z				8				

流体記号:2(水用) ボディ材質:C37、SUS

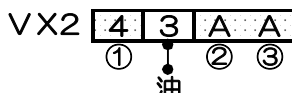


共通仕様

シール材質	NBR
コイル絶縁の種類	B種
ねじの種類	Rc

①シリーズ区分 コイルサイズ-弁形式			②グループ区分 ボディ材質-口径-オリフス径				③グループ区分 電圧-リード線取出し									
サイズ	記号	弁形式	記号	ボディ材質	口径	オリフス径	記号	電圧	リード線取出し							
サイズ1	1	単体	A	C37	1/8	2	A	DC24V	グロメット							
			B			3										
	4	単体	C		5	D	2	AC110V	グロメット							
			D		2											
サイズ2	2	単体	E	樹脂	φ6	3	G	DC24V	DIN形							
			F			5										
			5		単体	H				2	J	3	AC100V	ターミナル		
						I				3						
	3	単体	N.C.	J	φ8	2	5	K	AC200V	(サージ電圧保護回路付)						
				K			2									
				6		単体	L				3	M	2	DC24V	コンジット	
							M				2					
		サイズ3	2	単体	N	φ10	φ10	5	P	AC100V	コンジット					
					O			7								
					5		単体	Q				4	R	3/8	AC110V	ターミナル
								R				4				
6	単体		N.O.	S	φ12	φ8	7	T	DC24V	コンジット						
				T			4									
				3		単体	U				7	V	1/4	AC110V	ターミナル	
							V				7					
	6		単体	N.O.	W	φ10	φ10	4	X	AC200V	(サージ電圧保護回路付)					
					X			4								
					3		単体	Y				8	Z	1/2	DC24V	ファストン端子
								Z				8				

流体記号:3(油用) ボディ材質:C37、SUS(高耐食仕様)

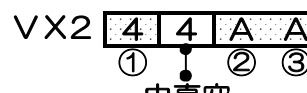


共通仕様

シール材質	FKM
コイル絶縁の種類	B種
ねじの種類	Rc

①シリーズ区分 コイルサイズ-弁形式			②グループ区分 ボディ材質-口径-オリフス径				③グループ区分 電圧-リード線取出し									
サイズ	記号	弁形式	記号	ボディ材質	口径	オリフス径	記号	電圧	リード線取出し							
サイズ1	1	単体	A	C37	1/8	2	A	DC24V	グロメット							
			B			3										
	4	単体	C		5	D	2	AC110V	グロメット							
			D		2											
サイズ2	2	単体	E	樹脂	φ6	3	G	DC24V	DIN形							
			F			5										
			5		単体	H				2	J	3	AC100V	ターミナル		
						I				3						
	3	単体	N.C.	J	φ8	2	5	K	AC200V	(サージ電圧保護回路付)						
				K			2									
				6		単体	L				3	M	2	DC24V	コンジット	
							M				2					
		サイズ3	2	単体	N	φ10	φ10	5	P	AC100V	コンジット					
					O			7								
					5		単体	Q				4	R	3/8	AC110V	ターミナル
								R				4				
6	単体		N.O.	S	φ12	φ8	7	T	DC24V	コンジット						
				T			4									
				3		単体	U				7	V	1/4	AC110V	ターミナル	
							V				7					
	6		単体	N.O.	W	φ10	φ10	4	X	AC200V	(サージ電圧保護回路付)					
					X			4								
					3		単体	Y				8	Z	1/2	DC24V	ファストン端子
								Z				8				

流体記号:4(中真空用) ボディ材質:C37、SUS 禁油仕様



共通仕様

シール材質	FKM
コイル絶縁の種類	B種
ねじの種類	Rc

禁油仕様

①シリーズ区分 コイルサイズ-弁形式			②グループ区分 ボディ材質-口径-オリフス径				③グループ区分 電圧-リード線取出し									
サイズ	記号	弁形式	記号	ボディ材質	口径	オリフス径	記号	電圧	リード線取出し							
サイズ1	1	単体	A	C37	1/8	2	A	DC24V	グロメット							
			B			3										
	4	単体	C		5	D	2	AC110V	グロメット							
			D		2											
サイズ2	2	単体	E	樹脂	φ6	3	G	DC24V	DIN形							
			F			5										
			5		単体	H				2	J	3	AC100V	ターミナル		
						I				3						
	3	単体	N.C.	J	φ8	2	5	K	AC200V	(サージ電圧保護回路付)						
				K			2									
				6		単体	L				3	M	2	DC24V	コンジット	
							M				2					
		サイズ3	2	単体	N	φ10	φ10	5	P	AC100V	コンジット					
					O			7								
					5		単体	Q				4	R	3/8	AC110V	ターミナル
								R				4				
6	単体		N.O.	S	φ12	φ8	7	T	DC24V	コンジット						
				T			4									
				3		単体	U				7	V	1/4	AC110V	ターミナル	
							V				7					
	6		単体	N.O.	W	φ10	φ10	4	X	AC200V	(サージ電圧保護回路付)					
					X			4								
					3		単体	Y				8	Z	1/2	DC24V	ファストン端子
								Z				8				

その他特殊オプション

VX2 4 0 A **Z** 1 A **Z**
 ③ ④ ⑤

④グループ区分

特殊電圧・リード線取出し／電気オプション

※③グループ区分で“Z”を選定した場合

仕様	記号	電圧	リード線取出し
特殊電圧	1A	AC48V	グロメット (サージ電圧 保護回路付)
	1B	AC220V	
	1C	AC240V	
	1U	AC24V	
	1D	DC12V	グロメット
	1E	DC12V	グロメット (サージ電圧 保護回路付)
	1F	AC48V	DIN形ターミナル (サージ電圧 保護回路付)
	1G	AC220V	
	1H	AC240V	
	1V	AC24V	
	1J	DC12V	
	1K	AC48V	コンジットターミナル (サージ電圧 保護回路付)
	1L	AC220V	
	1M	AC240V	
	1W	AC24V	
	1N	DC12V	コンジット (サージ電圧 保護回路付)
	1P	AC48V	
	1Q	AC220V	
	1R	AC240V	
	1Y	AC24V	
1S	DC12V	ファストン端子	
1T	DC12V		
ランプ付	2A	DC24V	DIN形ターミナル (サージ電圧 保護回路付)
	2B	AC100V	
	2C	AC110V	
	2D	AC200V	
	2E	AC230V	
	2F	AC48V	
	2G	AC220V	
	2H	AC240V	
	2V	AC24V	コンジットターミナル (サージ電圧 保護回路付)
	2J	DC12V	
	2K	DC24V	
	2L	AC100V	
	2M	AC110V	
	2N	AC200V	
	2P	AC230V	
	2Q	AC48V	
2R	AC220V		
2S	AC240V		
2W	AC24V		
2T	DC12V		
DINコネクタなし	3A	DC24V	DIN形ターミナル (サージ電圧 保護回路付)
	3B	AC100V	
	3C	AC110V	
	3D	AC200V	
	3E	AC230V	
	3F	AC48V	
	3G	AC220V	
	3H	AC240V	
	3V	AC24V	
	3J	DC12V	

⑤グループ区分

低濃度オゾン・脱イオン水等対応／禁油／管接続ネジ

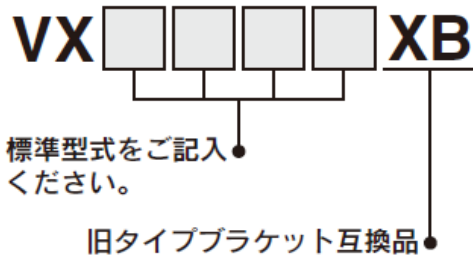
記号	低濃度オゾン・脱イオン水等対応 ^{※1} (シール材質:FKM)	禁油	特殊ネジ ^{※2}
無記号	—	—	標準(Rc)
A	—	—	G
B	—	—	NPT
C	O	—	標準(Rc)
D	—	O	G
E	—	O	NPT
F	O	—	G
G	O	—	NPT
H	O	O	標準(Rc)
K	O	O	G
L	O	O	NPT
Z	—	O	標準(Rc)

※1 空気用、水用に適用します。

※2 樹脂ボディ時は標準(記号:C,H,Z)で選択して下さい。

旧タイプブラケット互換品(同梱出荷)

旧VX21/22/23シリーズとブラケット取付の互換を持たせた仕様です。



※1 ボディ材質C37、SUSのみ対応です。(単体のみ)

空気用で互換品が必要な場合は、ボディ材質C37を選定ください。

※2 口径1/2ボディの場合はXBの設定はありません。

仕様変更点

1.ソレノイドコイル仕様

<DC仕様> 消費電力 W

サイズ (クラス)	現行品		新型
	VX2シリーズ	VCWシリーズ	VX2シリーズ
サイズ1(クラス2)	4.5	6	7
サイズ2(クラス3)	7	8	8.5
サイズ3(クラス4)	10.5	11.5	12.5

<AC仕様> 皮相電力 VA(すべて全波整流器内蔵タイプになります)

サイズ (クラス)	現行品		新型
	VX2シリーズ	VCWシリーズ	VX2シリーズ
サイズ1(クラス2)	7	8.5	9
サイズ2(クラス3)	9.5	10	10
サイズ3(クラス4)	12	13	14

2.バルブ仕様

1)流量特性-最高作動圧力差

Cv値-最高作動圧力差を実使用状況より見直し。
最高作動圧力差をMAX1MPaに変更し流量特性を向上。微低圧仕様を集約

<空気>

サイズ	管接続 口径	現行品				新型			備考
		VX2シリーズ				VX2シリーズ			
		オリフス 径	現行型式	Cv値	最高作動 圧力差 MPa	オリフス 径	Cv値	最高作動 圧力差 MPa	
サイズ1	1/8,1/4	2	VX2112-01/02	0.18	1.50	2	0.23	0.9	1.5MPa仕様が必要な場合は別途連絡願います
		3	VX2122-01/02	0.33	0.70	3	0.41	0.45	
		4.5	VX2132-01/02	0.61	0.30	5	0.62	0.2	
サイズ2	1/4,3/8	3	VX2222-02/03	0.33	1.00	4	0.62	0.8	1.0MPa仕様が必要な場合は別途連絡願います
		4.5	VX2232-02/03	0.61	0.45	-	-	-	
		6	VX2242-02/03	1.10	0.25	7	1.08	0.15	
サイズ3	1/4,3/8	3	VX2322-02/03	0.33	1.60	-	-	-	1.6MPa仕様が必要な場合は別途連絡願います
		4.5	VX2332-02/03	0.61	0.80	5	0.75	0.8	
		6	VX2342-02/03	1.10	0.45	8	1.58	0.3	

<水>

サイズ (クラス)	管接続 口径	現行品						新型			備考		
		VX2シリーズ				VCWシリーズ		VX2シリーズ					
		オリフス 径	現行型式	Cv値	最高作動 圧力差 MPa	オリフス 径	現行型式	Cv値	最高作動 圧力差 MPa	オリフス 径		Cv値	最高作動 圧力差 MPa
サイズ1 (クラス2)	1/8,1/4	2	VX2112-01/02	0.17	0.90	2	VCW22-01/02	0.16	0.90	2	0.23	0.9	
		3	VX2122-01/02	0.33	0.45	3	VCW22-01/02	0.33	0.45	3	0.42	0.45	
		-	-	-	-	4	VCW22-01/02	0.51	0.25	-	-	-	
		4.5	VX2132-01/02	0.61	0.20	5	VCW22-01/02	0.65	0.15	5	0.63	0.2	
サイズ2 (クラス3)	1/4,3/8	-	-	-	-	3	VCW32-02/03	0.35	0.80	-	-	-	
		3	VX2222-02/03	0.33	0.80	4	VCW32-02/03	0.54	0.42	4	0.63	0.8	
		4.5	VX2232-02/03	0.61	0.30	5	VCW32-02/03	0.80	0.23	-	-	-	
		6	VX2242-02/03	1.10	0.15	7	VCW32-02/03	1.38	0.13	7	1.08	0.15	
サイズ3 (クラス4)	1/4,3/8	3	VX2322-02/03	0.33	1.20	3	VCW42-02/03	0.35	1.20	-	-	-	1.2MPa仕様が必要な場合は別途連絡願います
		4.5	VX2332-02/03	0.61	0.60	4	VCW42-02/03	0.60	0.73	5	0.75	0.8	
		-	-	-	-	5	VCW42-02/03	0.85	0.47	-	-	-	
		6	VX2342-02/03	1.10	0.35	7	VCW42-02/03	1.38	0.22	8	1.58	0.3	

<油>

サイズ	管接続 口径	現行品				新型			備考
		VX2シリーズ				VX2シリーズ			
		オリフィス 径	現行型式	Cv値	最高作動 圧力差 MPa	オリフィス 径	Cv値	最高作動 圧力差 MPa	
サイズ1	1/8,1/4	2	VX2112-01/02	0.17	0.80	2	0.23	0.9	
		3	VX2122-01/02	0.33	0.45	3	0.42	0.45	
		4.5	VX2132-01/02	0.61	0.20	5	0.63	0.2	
サイズ2	1/4,3/8	3	VX2222-02/03	0.33	0.70	4	0.63	0.8	
		4.5	VX2232-02/03	0.61	0.30	-	-	-	
		6	VX2242-02/03	1.10	0.15	7	1.08	0.15	
サイズ3	1/4,3/8	3	VX2322-02/03	0.33	1.00	-	-	-	1.0MPa仕様が必要な場合は別途連絡願います
		4.5	VX2332-02/03	0.61	0.60	5	0.75	0.8	
		6	VX2342-02/03	1.10	0.35	8	1.58	0.3	

<中真空>

サイズ	管接続 口径	現行品				新型				備考
		VX2シリーズ				VX2シリーズ				
		オリフィス 径	現行型式	Cv値	最高作動 圧力差 MPa	オリフィス 径	Cv値	最高作動圧力範囲		
真空使用 Pa・abs	加圧使用 Mpa・G									
サイズ1	1/8,1/4	2	VX2112-01/02	0.18	1.50	2	0.23	0.1~大気圧	0~0.9	1.5MPa仕様が必要な場合は別途連絡願います
		3	VX2122-01/02	0.33	0.70	3	0.41		0~0.45	
		4.5	VX2132-01/02	0.61	0.30	5	0.62		0~0.2	
サイズ2	1/4,3/8	3	VX2222-02/03	0.33	1.00	4	0.62	0.1~大気圧	0~0.8	1.0MPa仕様が必要な場合は別途連絡願います
		4.5	VX2232-02/03	0.61	0.45	-	-		-	
		6	VX2242-02/03	1.10	0.25	7	1.08		0~0.15	
サイズ3	1/4,3/8	3	VX2322-02/03	0.33	1.60	-	-	0.1~大気圧	-	1.6MPa仕様が必要な場合は別途連絡願います
		4.5	VX2332-02/03	0.61	0.80	5	0.75		0~0.8	
		6	VX2342-02/03	1.10	0.45	8	1.58		0~0.3	



オリフィスサイズ、流量特性(Cv値)、最高作動圧力が一部変更になります。
 使用環境により再選定願います。
 最高作動圧力差1MPa以上の高圧タイプは別途製作予定です。
 弊社へ確認願います。

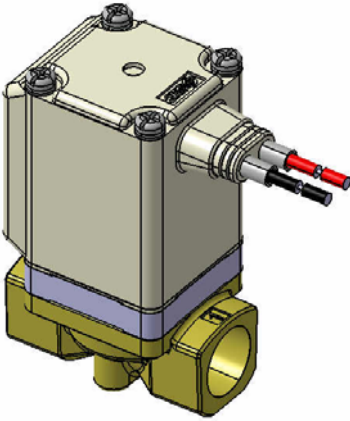
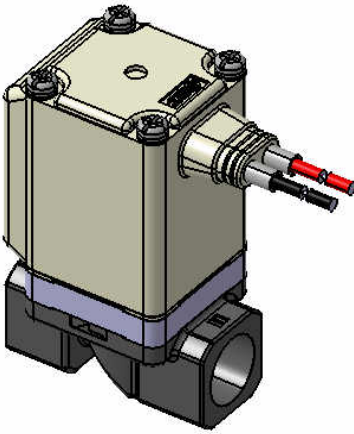
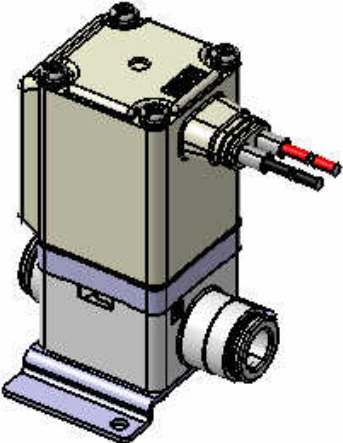
現行品VCA:口径1/2,3/4の切替については別途個別問い合わせ願います。

2)その他

		現行品		新型
		VX2シリーズ	VCWシリーズ	VX2シリーズ
保護構造		耐塵、防噴流(IP65)	耐塵、防噴流(IP65)	耐塵、防噴流(IP65)
耐圧	MPa	5.0	5.0	2.0
内部・外部漏れ	空気	1cm ³ /min以下	-	1cm ³ /min以下
	水	0.1cm ³ /min以下	0.1cm ³ /min以下	0.1cm ³ /min以下
	油	0.1cm ³ /min以下	-	0.1cm ³ /min以下
	中真空	10 ⁻⁶ Pa・m ³ /sec以下	-	10 ⁻⁶ Pa・m ³ /sec以下

外観比較

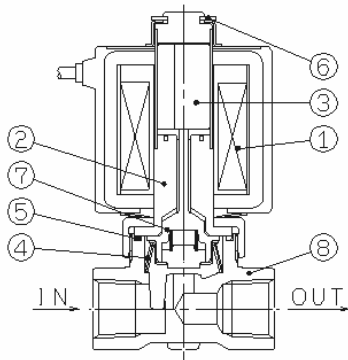
現行	VX2シリーズ	VCWシリーズ
		

新型	VX2シリーズ		
	水用 (C37、SUSボディ)	空気用 (ALボディ)	空気用 (樹脂ワンタッチ継手内蔵タイプ)
			

構造断面比較

現行

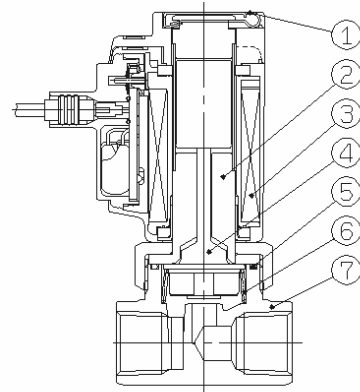
VX2シリーズ



構成部品材質

番号	部品名	材質
1	ソレノイドコイル	樹脂
2	チューブAss'y	SUS, 銅, 銀
3	可動鉄心	SUS
4	復帰スプリング	SUS
5	Oリング	NBR, FKM, EPDM, PTFE
6	クリップ	SK
7	プッシュロッドAss'y	NBR, FKM, EPDM, PTFE, SUS, PPS
8	ボディ	C37, SUS

VCWシリーズ



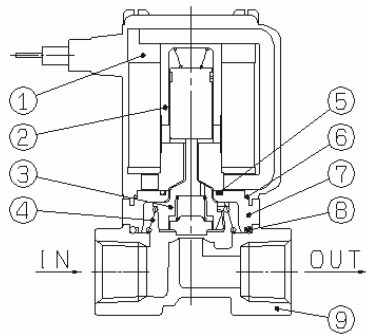
構成部品材質

番号	部品名	材質
1	クリップ	SUS
2	チューブAss'y	SUS, PTFE
3	コイルAss'y	B種
4	プッシュロッドAss'y	SUS, PPS, NBR
5	Oリング	NBR
6	復帰スプリング	SK
7	ボディ	C37

新型

VX2シリーズ

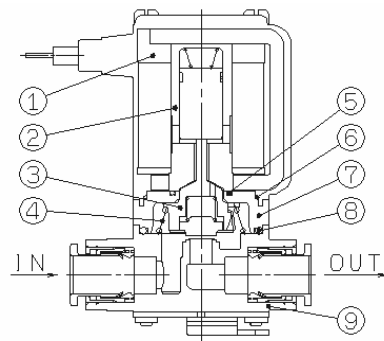
C37、SUS、ALボディタイプ



構成部品材質

番号	部品名	材質
1	ソレノイドコイル	Cu+Fe+樹脂
2	スリーブAss'y	K-M38, SUS, 樹脂(PPS)
3	プッシュロッドAss'y	樹脂(PPS), SUS, NBR, FKM
4	スプリング	SUS
5	OリングA	NBR, FKM
6	OリングB	NBR, FKM
7	アダプタ	樹脂(PPS)
8	OリングC	NBR, FKM
9	ボディ	AL, C37, SUS

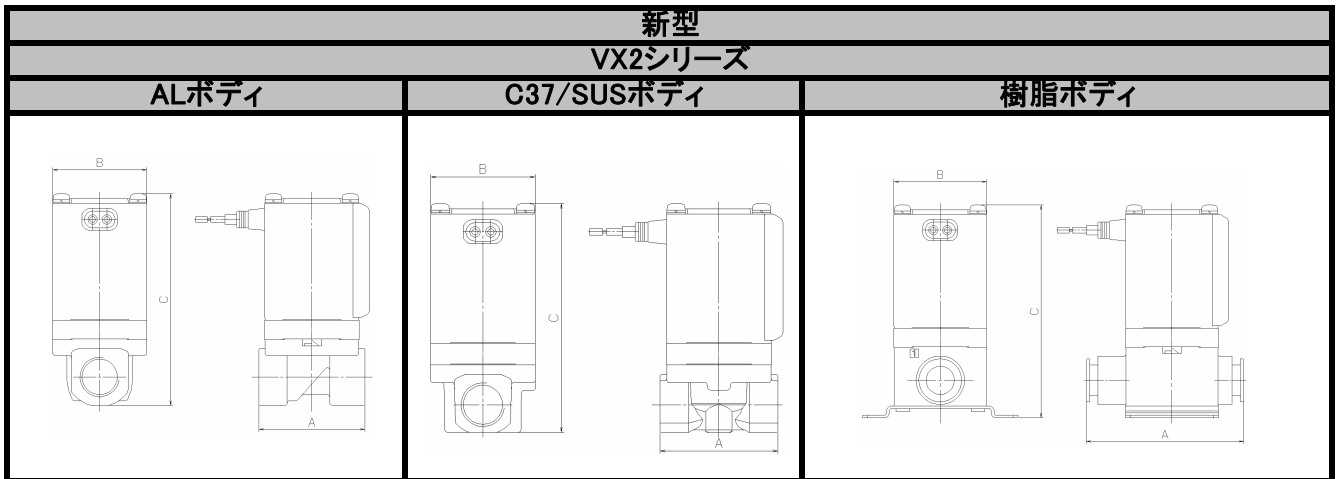
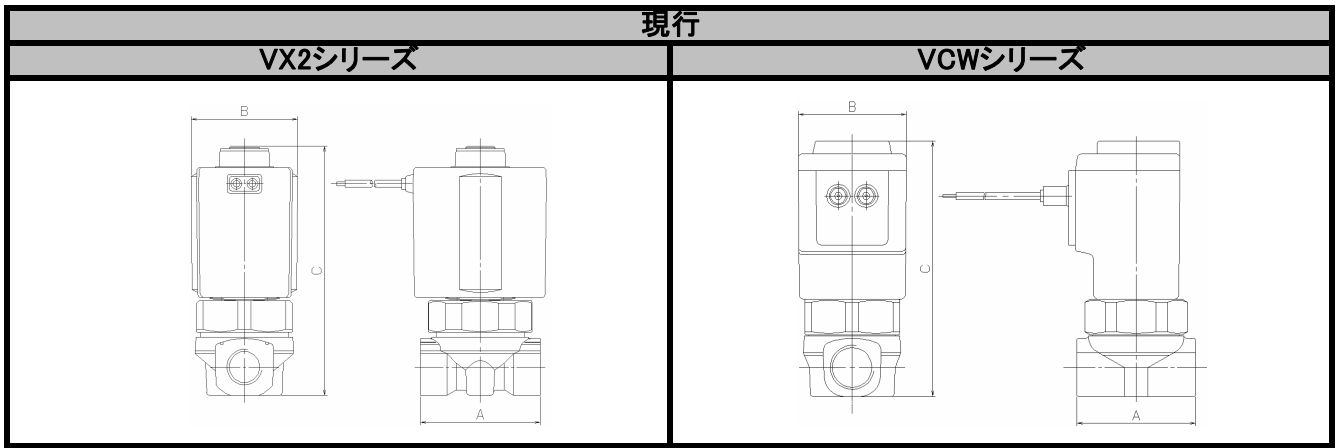
樹脂(ワンタッチ継手内蔵)ボディタイプ



構成部品材質

番号	部品名	材質
1	ソレノイドコイル	Cu+Fe+樹脂
2	スリーブAss'y	K-M38, SUS, 樹脂(PPS)
3	プッシュロッドAss'y	樹脂(PPS), SUS, NBR, FKM
4	スプリング	SUS
5	OリングA	NBR, FKM
6	OリングB	NBR, FKM
7	アダプタ	樹脂(PPS)
8	OリングC	NBR, FKM
9	ボディ	樹脂(PBT)

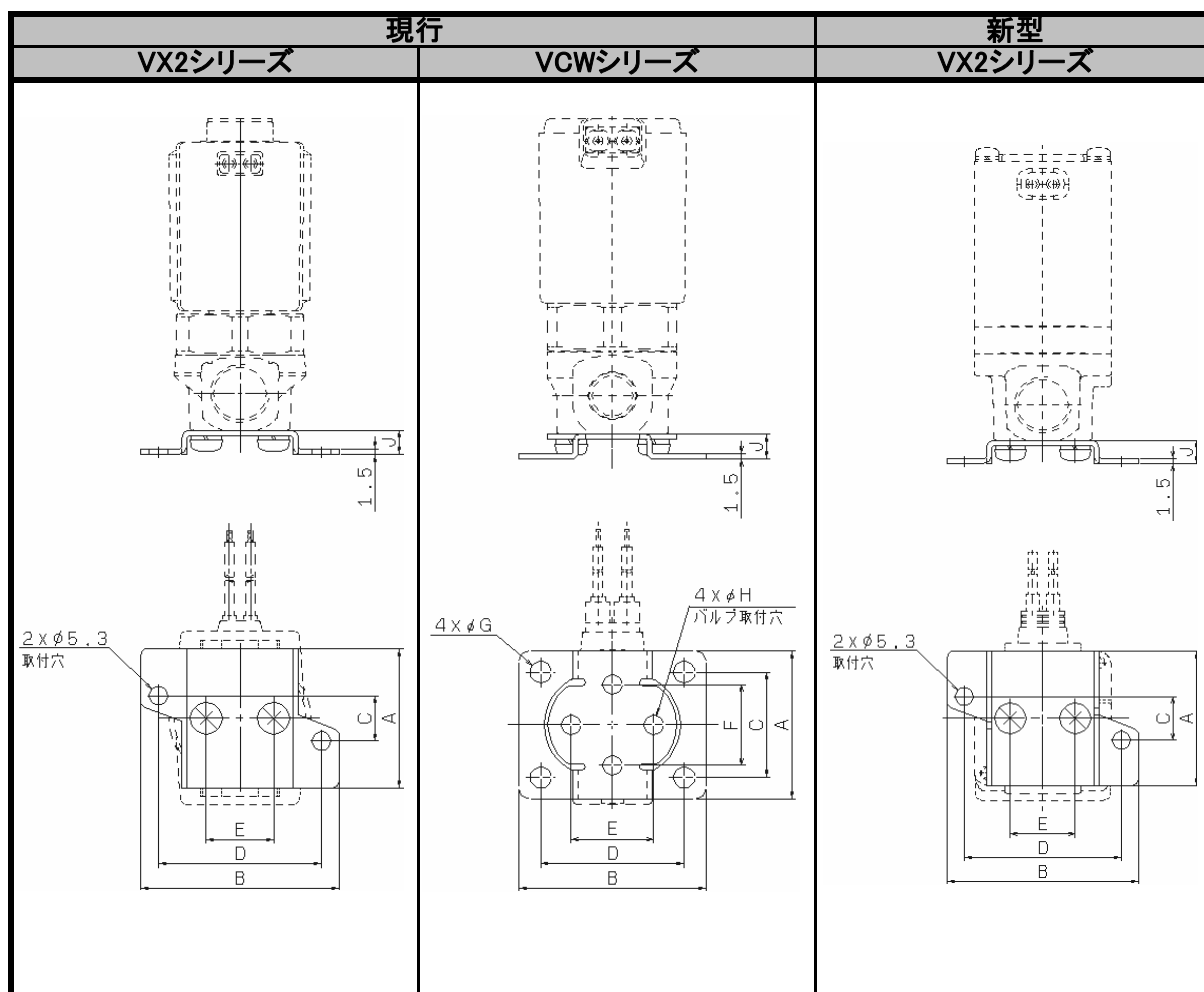
外形寸法比較



寸法表

サイズ (クラス)	ボディ材質	現行		新型		
		VX2シリーズ	VCWシリーズ	VX2シリーズ		
		C37/SUS	C37/SUS	C37/SUS	AL	樹脂 (ワンタッチ継手内蔵)
サイズ1 (クラス2)	A:ポート面間	40	28(1/8),36(1/4)	43	43	53.5
	B:コイル幅	30	31	30	30	30
	C:高さ	76	71.5(1/8),75(1/4)	67	67	71.5
サイズ2 (クラス3)	A:ポート面間	45	40	45	45	66
	B:コイル幅	35	36.5	35	35	35
	C:高さ	86	89.5	82.5	84	84.5
サイズ3 (クラス4)	A:ポート面間	45	45	45	45	45
	B:コイル幅	40	41	40	40	40
	C:高さ	93	97.5	87	89	92

外形寸法比較 (ブラケット)



寸法表

サイズ (クラス)		現行		新型
		VX2シリーズ	VCWシリーズ	VX2シリーズ
サイズ1 (クラス2)	A	34	34	34
	B	46	40	46
	C	11	25	11
	D	36	30	36
	E	12.8	12.8	12.8
	F	-	12.8	-
	G	-	5	-
	H	-	4.5	-
	J	6	6	6
	サイズ2 (クラス3)	A	40	42(1/4,3/8),48(1/2)
B		56	52(1/4,3/8),56(1/2)	56
C		13	30(1/4,3/8),36(1/2)	13
D		46	40(1/4,3/8),44(1/2)	46
E		19	19(1/4,3/8),23(1/2)	19
F		-	19(1/4,3/8),23(1/2)	-
G		-	6	-
H		-	5.5	-
J		7	7	7
サイズ3 (クラス4)		A	40	42(1/4,3/8),48(1/2),56(3/4)
	B	56	52(1/4,3/8),56(1/2),65(3/4)	56
	C	13	30(1/4,3/8),36(1/2),44(3/4)	13
	D	46	40(1/4,3/8),44(1/2),53(3/4)	46
	E	19	23(1/4,3/8,1/2),28.2(3/4)	19
	F	-	23(1/4,3/8,1/2),28.2(3/4)	-
	G	-	6	-
	H	-	5.5	-
	J	7	7	7

直動形2ポートソレノイドバルブ VX21/22/23シリーズ H種コイル仕様 選定および新旧比較資料(蒸気・温水用)

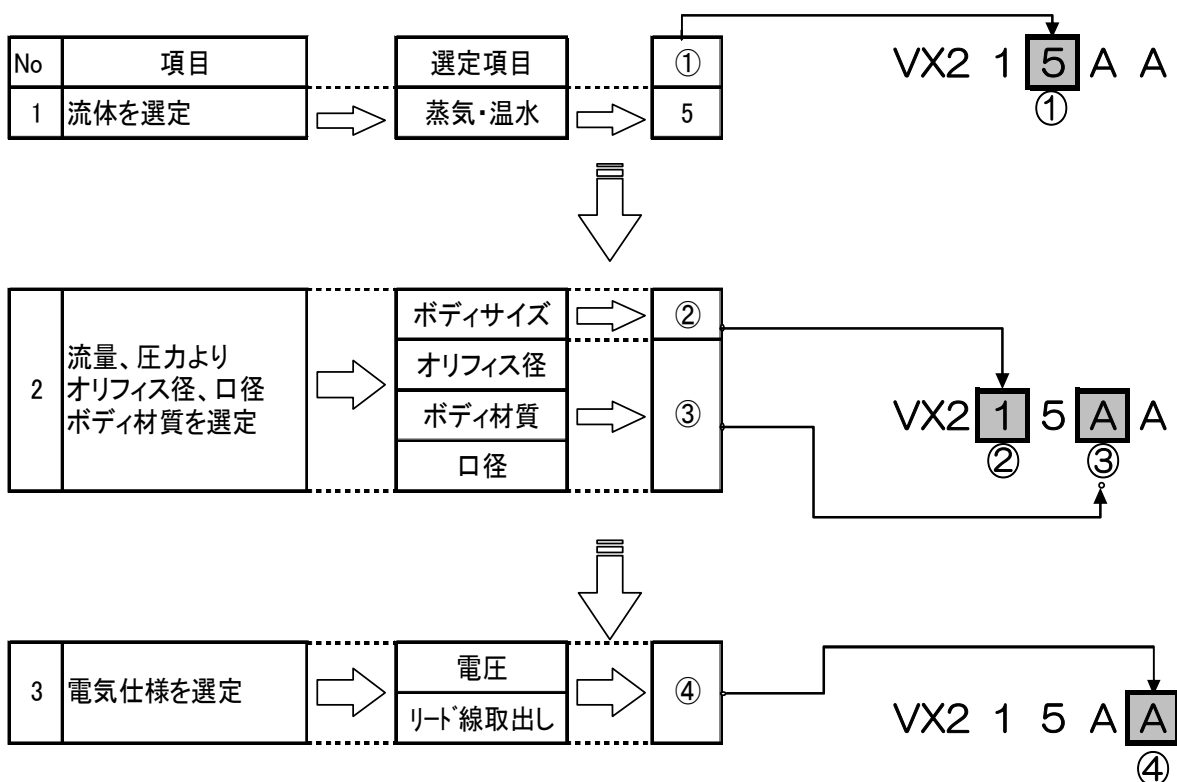
★既に発売済みの空気・中真空・水・油用に加え、蒸気・温水用を追加発売します。
旧VX2シリーズ、VCSシリーズ、VCBシリーズとの比較資料です。
シール材質に高温用FKMを使用することで蒸気および温水に兼用で使用可能です。
従来のシール材質PTFE、EPDMが必要な場合にはお問合せください。

対象仕様：ノーマルクローズ、ノーマルオープン、単体、絶縁種別H種

主な変更点：

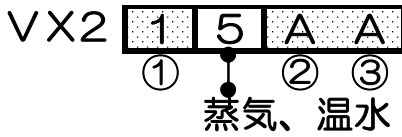
- ・AC仕様に全波整流器を内蔵。うなり低減、寿命向上。コンジット、コンジットターミナルはすべてバリスタを内蔵
- ・グロメットにバリスタ内蔵タイプを追加。IP向上(IP40→IP65)。
- ・オリフィスサイズを変更し流量特性を向上

型式選定手順：



品番体系

流体記号:5(蒸気、温水) ボディ材質:C37、SUS



共通仕様

シール材質	高温用FKM
コイル絶縁の種類	H種
ねじの種類	Rc

①シリーズ区分

コイルサイズ-弁形式

サイズ	記号	弁形式
サイズ1	1	単体 N.C.
	4	単体 N.O.

②グループ区分

ボディ材質-口径-オリフス径

記号	ボディ材質	口径	オリフス径
A	C37	1/8	2
B			3
C		1/4	5
D			2
E			3
F	SUS	1/8	5
H			2
J			3
K		1/4	5
L			2
M			3
N		5	

③グループ区分

電圧-リード線取出し

記号	電圧	リード線取出し
B	AC100V	グロメット (サージ電圧 保護回路付)
C	AC110V	
D	AC200V	
E	AC230V	
N	AC100V	ターミナル (サージ電圧 保護回路付)
P	AC110V	
Q	AC200V	
R	AC230V	コンジット (サージ電圧 保護回路付)
T	AC100V	
U	AC110V	
V	AC200V	
W	AC230V	
Z	その他の電圧	

サイズ	記号	弁形式
サイズ2	2	単体 N.C.
	5	単体 N.O.

記号	ボディ材質	口径	オリフス径
A	C37	1/4	4
B			7
D		3/8	4
E			7
H	SUS	1/4	4
J			7
L		3/8	4
M			7

サイズ	記号	弁形式
サイズ3	3	単体 N.C.
	6	単体 N.O.

記号	ボディ材質	口径	オリフス径
A	C37	1/4	5
B			8
C		3/8	10(N.C.のみ)
D			5
E			8
F		1/2	10(N.C.のみ)
G			10(N.C.のみ)
H	SUS	1/4	5
J			8
K		3/8	10(N.C.のみ)
L			5
M		8	
N		10(N.C.のみ)	
P	1/2	10(N.C.のみ)	

※DIN形、ファストンコイルおよびDC仕様の設定はありません。

その他特殊オプション

VX2 1 5 A **Z** 1 A **Z**
 ③ ④ ⑤

④グループ区分

特殊電圧-リード線取出し/電気オプション

※③グループ区分で“Z”を選定した場合

仕様	記号	電圧	リード線取出し
特殊電圧	1A	AC48V	グロメット (サージ電圧保護回路付)
	1B	AC220V	
	1C	AC240V	
	1U	AC24V	
	1K	AC48V	コンジッターミナル (サージ電圧保護回路付)
	1L	AC220V	
	1M	AC240V	
	1W	AC24V	
	1P	AC48V	コンジット (サージ電圧保護回路付)
	1Q	AC220V	
	1R	AC240V	
	1Y	AC24V	
ランプ付	2L	AC100V	コンジッターミナル (サージ電圧保護回路付)
	2M	AC110V	
	2N	AC200V	
	2P	AC230V	
	2Q	AC48V	
	2R	AC220V	
	2S	AC240V	
	2W	AC24V	

⑤グループ区分

禁油/管接続ネジ

記号	禁油	特殊ネジ
無記号	—	標準(Rc)
A	—	G
B	—	NPT
D	○	G
E	○	NPT
Z	○	標準(Rc)

旧タイプブラケット互換品(同梱出荷)

旧VX21/22/23シリーズとブラケット取付の互換を持たせた仕様です。



標準型式をご記入
 ください。

旧タイプブラケット互換品

※1 ボディ材質C37、SUSのみ対応です。(単体のみ)

仕様変更点

1.ソレノイドコイル仕様

＜AC仕様＞ 皮相電力 VA(すべて全波整流器内蔵タイプになります)

サイズ (クラス)	現行						新型
	VX2シリーズ(NC)		VX2シリーズ(NO)		VCS / VCBシリーズ		VX2シリーズ
	起動	励磁	起動	励磁	起動	励磁	
サイズ1(クラス2)	19/16	10/8	22/18	11/8	22/19	10/8	9
サイズ2(クラス3)	43/35	20/17	46/38	20/18	36/30	15/13	12
サイズ3(クラス4)	62/52	32/27	64/54	32/27	45/37	19/16	15

2.バルブ仕様

1)流量特性-最高作動圧力差

Cv値-最高作動圧力差を実使用状況より見直し。

最高作動圧力差をMAX1MPaに変更し流量特性を向上。微低圧仕様を集約

通電時開形(NC)

＜蒸気＞

サイズ (クラス)	管接続口径	現行品						新型				備考	
		VX2			VCS			VX2					
		ボア径	現行型式	Cv値	最高作動 圧力差 MPa	ボア径	現行型式	Cv値	最高作動 圧力差 MPa	ボア径	Cv値		最高作動 圧力差 MPa
サイズ1 (クラス2)	1/8,1/4	2	VX2110-01/02	0.17	1.00	2	VCS21-01/02	0.16	1.00	2	0.23	1.0	
		3	VX2120-01/02	0.33	1.00	3	VCS21-01/02	0.33	0.80	3	0.42	0.6	
		-	-	-	-	4	VCS21-01/02	0.51	0.50	-	-	-	
		4.5	VX2130-01/02	0.61	0.45	5	VCS21-01/02	0.65	0.30	5	0.63	0.2	
サイズ2 (クラス3)	1/4,3/8,1/2	3	VX2220-02/03	0.33	1.00	3	VCS31-02/03	0.35	1.00	4	0.63	1.0	
		4.5	VX2230-02/03	0.61	0.75	4	VCS31-02/03	0.54	0.80	-	-	-	
		6	VX2240-02/03	1.10	0.40	5	VCS31-02/03	0.80	0.50	7	1.08	0.15	
		8	VX2250-02/03	1.60	0.15	7	VCS31-02/03	1.38	0.20	-	-	-	VX231に集約
		10	VX2260-02/03	2.2*	0.08	10	VCS31-03/04	2.10	0.10	-	-	-	
サイズ3 (クラス4)	1/4,3/8	-	-	-	-	3	VCS41-02/03	0.35	1.00	-	-	-	
		4.5	VX2330-02/03	0.61	1.00	4	VCS41-02/03	0.60	1.00	5	0.75	1.0	
		6	VX2340-02/03	1.10	0.50	5	VCS41-02/03	0.85	0.70	-	-	-	
		8	VX2350-02/03	1.60	0.20	7	VCS41-02/03	1.38	0.30	8	1.58	0.30	
		10	VX2360-02/03	2.2*	0.10	10	VCS41-03	2.10	0.12	10	2.21	0.1	
		1/2	10	VX2360-04	2.20	0.08	10	VCS41-04	2.10	0.12	10	2.21	0.1
	3/4	-	-	-	-	10	VCS41-06	2.10	0.12	-	-	-	

※口径3/8のときのCv値を示します。口径1/4のときは1.9。

＜温水＞

サイズ (クラス)	管接続口径	現行品						新型				備考	
		VX2			VCB			VX2					
		ボア径	現行型式	Cv値	最高作動 圧力差 MPa	ボア径	現行型式	Cv値	最高作動 圧力差 MPa	ボア径	Cv値		最高作動 圧力差 MPa
サイズ1 (クラス2)	1/8,1/4	2	VX2110-01/02	0.17	1.00	2	VCB21-01/02	0.16	2.00	2	0.23	1.0	
		3	VX2120-01/02	0.33	1.00	3	VCB21-01/02	0.33	0.80	3	0.42	0.6	
		-	-	-	-	4	VCB21-01/02	0.51	0.50	-	-	-	
		4.5	VX2130-01/02	0.61	0.45	5	VCB21-01/02	0.65	0.30	5	0.63	0.2	
サイズ2 (クラス3)	1/4,3/8,1/2	3	VX2220-02/03	0.33	1.00	3	VCB31-02/03	0.35	2.00	4	0.63	1.0	
		4.5	VX2230-02/03	0.61	0.75	4	VCB31-02/03	0.54	0.80	-	-	-	
		6	VX2240-02/03	1.10	0.35	5	VCB31-02/03	0.80	0.50	7	1.08	0.15	
		8	VX2250-02/03	1.60	0.15	7	VCB31-02/03	1.38	0.20	-	-	-	VX231に集約
		10	VX2260-02/03	2.20	0.08	10	VCB31-03/04	2.10	0.10	-	-	-	
サイズ3 (クラス4)	1/4,3/8	3	VX2320-02/03	0.33	3.00	3	VCB41-02/03	0.35	3.00	-	-	-	3.0MPa仕様が必要な場合は 別途連絡願います
		4.5	VX2330-02/03	0.61	1.00	4	VCB41-02/03	0.60	1.30	5	0.75	1.0	
		6	VX2340-02/03	1.10	0.50	5	VCB41-02/03	0.85	0.70	-	-	-	
		8	VX2350-02/03	1.60	0.20	7	VCB41-02/03	1.38	0.30	8	1.58	0.30	
		10	VX2360-02/03	2.20	0.10	10	VCB41-03	2.10	0.12	10	2.21	0.1	
		1/2	10	VX2360-04	2.20	0.08	10	VCB41-04	2.10	0.12	10	2.21	0.1
	3/4	-	-	-	-	10	VCB41-06	2.10	0.12	-	-	-	

通電時閉形(NO)

<蒸気>

サイズ	管接続口径	現行品				新型			備考
		VX2				VX2			
		オリフィス径	現行型式	Cv値	最高作動圧力差 MPa	オリフィス径	Cv値	最高作動圧力差 MPa	
サイズ1	1/8,1/4	2	VX2112-01/02	0.17	1.00	2	0.23	0.9	1.0MPa仕様が必要な場合は別途連絡願います
		3	VX2122-01/02	0.33	0.70	3	0.42	0.45	
		4.5	VX2132-01/02	0.61	0.30	5	0.63	0.2	
サイズ2	1/4,3/8	3	VX2222-02/03	0.33	1.00	4	0.63	0.8	1.0MPa仕様が必要な場合は別途連絡願います
		4.5	VX2232-02/03	0.61	0.45	-	-	-	
		6	VX2242-02/03	1.10	0.25	7	1.08	0.15	
サイズ3	1/4,3/8	4.5	VX2332-02/03	0.61	0.80	5	0.75	0.8	
		6	VX2342-02/03	1.10	0.45	8	1.58	0.3	

<温水>

サイズ	管接続口径	現行品				新型			備考
		VX2				VX2			
		オリフィス径	現行型式	Cv値	最高作動圧力差 MPa	オリフィス径	Cv値	最高作動圧力差 MPa	
サイズ1	1/8,1/4	2	VX2112-01/02	0.17	0.90	2	0.23	0.9	
		3	VX2122-01/02	0.33	0.45	3	0.42	0.45	
		4.5	VX2132-01/02	0.61	0.20	5	0.63	0.2	
サイズ2	1/4,3/8	3	VX2222-02/03	0.33	0.80	4	0.63	0.8	
		4.5	VX2232-02/03	0.61	0.30	-	-	-	
		6	VX2242-02/03	1.10	0.15	7	1.08	0.15	
サイズ3	1/4,3/8	3	VX2322-02/03	0.33	1.20	-	-	-	1.2MPa仕様が必要な場合は別途連絡願います
		4.5	VX2332-02/03	0.61	0.60	5	0.75	0.8	
		6	VX2342-02/03	1.10	0.35	8	1.58	0.3	




オリフィスサイズ、流量特性(Cv値)、最高作動圧力が一部変更になります。
 使用環境により再選定願います。
 最高作動圧力差1MPa以上の高圧タイプは別途製作予定です。
 弊社へ確認願います。

現行品VCB、VCS:口径3/4の切替については別途個別問い合わせ願います。

2)その他

		現行			新型
		VX2シリーズ	VCSシリーズ	VCBシリーズ	VX2シリーズ
保護構造		耐塵、防噴流(IP65)	耐塵、防噴流(IP65)	耐塵、防噴流(IP65)	耐塵、防噴流(IP65)
耐圧	MPa	5.0	5.0	5.0	2.0
内部漏れ	蒸気	300cm ³ /min以下	300cm ³ /min(PTFE)	-	1.0cm ³ /min以下
外部漏れ		1cm ³ /min以下	1cm ³ /min(FKM)		
内部・外部漏れ	温水	0.1cm ³ /min以下	-	0.1cm ³ /min	0.1cm ³ /min以下

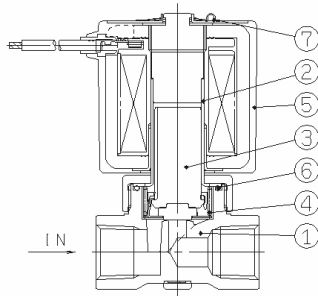
外観比較

	VX2シリーズ	VCS,VCBシリーズ
現行	 A compact solenoid valve with a dark blue rectangular coil and a brass body. It has a single threaded port on the side and a smaller port at the bottom.	 A solenoid valve with a dark green rectangular coil and a brass body. It features a blue cable connected to the top of the coil. The coil has technical specifications printed on it: "AC100V 50/60Hz" and a square symbol with "3T" inside. It has two threaded ports on the bottom.
新型	VX2シリーズ	
	 A larger solenoid valve with a white plastic coil housing and a brass body. It has four screws on top of the coil housing. A blue cable is connected to the side of the coil. The coil has technical specifications printed on it: "AC100V 50/60Hz" and "3T". It has two threaded ports on the bottom.	

構造断面比較 通電時開形(NC)

現行

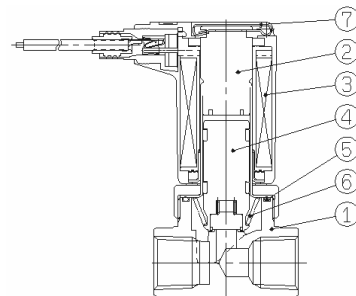
VXシリーズ



構成部品材質

番号	部品名	材質
1	ボディ	C37/SUS
2	チューブAss'y	SUS
3	可動鉄心Ass'y	NBR,FKM,EPDM,SUS,PPS
4	復帰スプリング	SUS
5	モールド樹脂	エポキシ樹脂
6	Oリング	NBR,FKM,EPDM,PTFE
7	クリップ	Fe

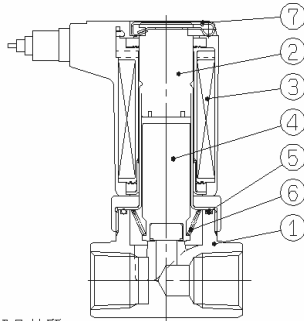
VCSシリーズ



構成部品材質

番号	部品名	材質
1	ボディ	C37
2	チューブAss'y	SUS, Cu
3	コイルAss'y	
4	可動鉄心Ass'y	SUS, PTFE(FKM)
5	パッキン	PTFE(FKM)
6	復帰スプリング	SUS
7	クリップ	SUS

VCBシリーズ

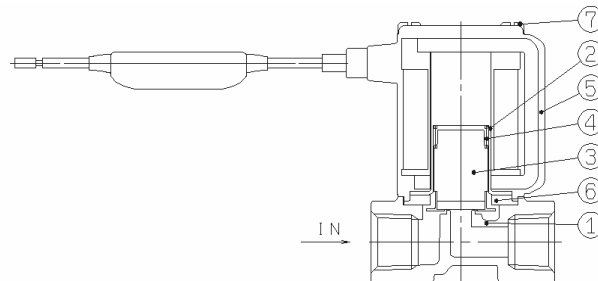


構成部品材質

番号	部品名	材質
1	ボディ	CAC407
2	チューブAss'y	SUS, Cu
3	コイルAss'y	
4	可動鉄心Ass'y	SUS, FKM
5	パッキン	FKM
6	復帰スプリング	SUS
7	クリップ	SUS

新型

VX2シリーズ



構成部品材質

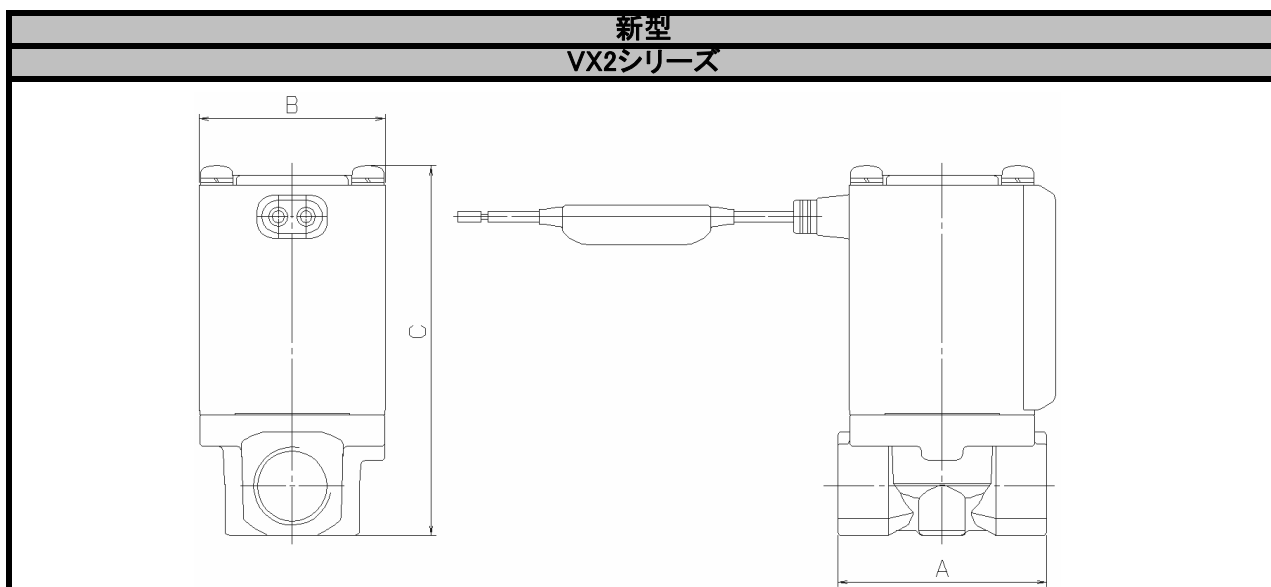
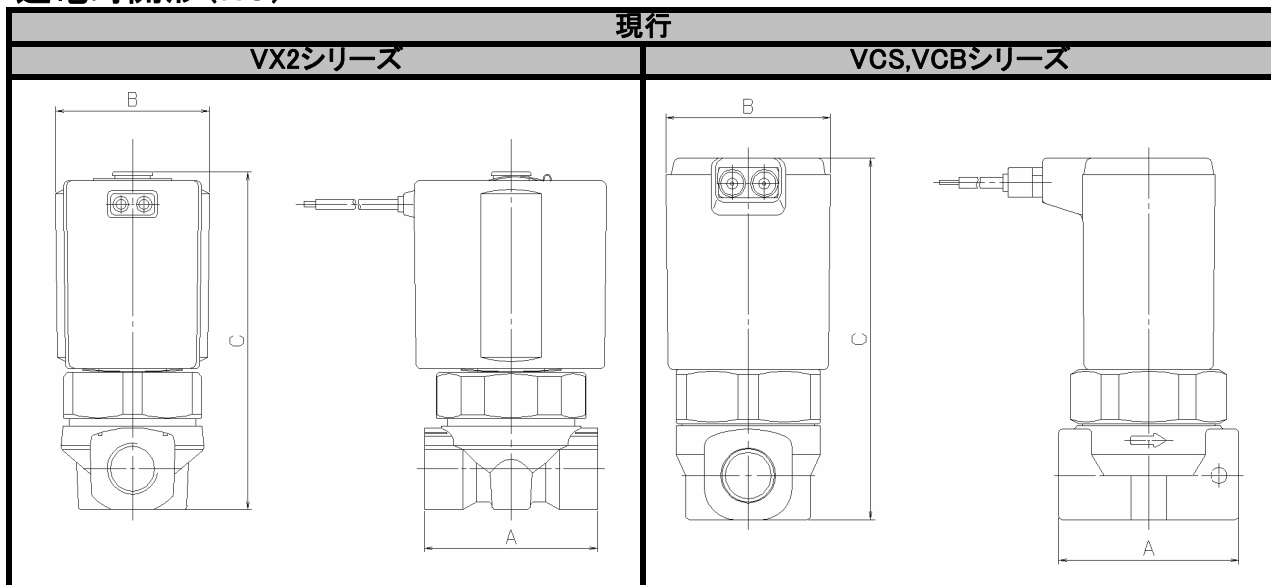
番号	部品名	材質
1	ボディ	C37/SUS
2	チューブAss'y	SUS, Fe
3	可動鉄心Ass'y	FKM, SUS
4	復帰スプリング	SUS
5	モールド樹脂	PBT
6	パッキン	NBR,FKM,EPDM
7	ビス	Fe

通電時閉形(NO)

現行		新型			
VX2シリーズ		VX2シリーズ			
構成部品材質		構成部品材質			
番号	部品名	材質	番号	部品名	材質
1	ソレノイドコイル	樹脂	1	ソレノイドコイル	Cu+Fe+樹脂
2	チューブAss'y	SUS, 銅, 銀	2	スリーブAss'y	K-M38, SUS, 樹脂(PPS)
3	可動鉄心	SUS	3	プッシュロッドAss'y	樹脂(PPS), SUS, NBR, FKM
4	復帰スプリング	SUS	4	スプリング	SUS
5	オリング	NBR, FKM, EPDM, PTFE	5	オリングA	NBR, FKM
6	クリップ	SK	6	オリングB	NBR, FKM
7	プッシュロッドAss'y	NBR, FKM, EPDM, PTFE, SUS, PPS	7	アダプタ	樹脂(PPS)
8	ボディ	C37, SUS	8	オリングC	NBR, FKM
			9	ボディ	C37, SUS

外形寸法比較

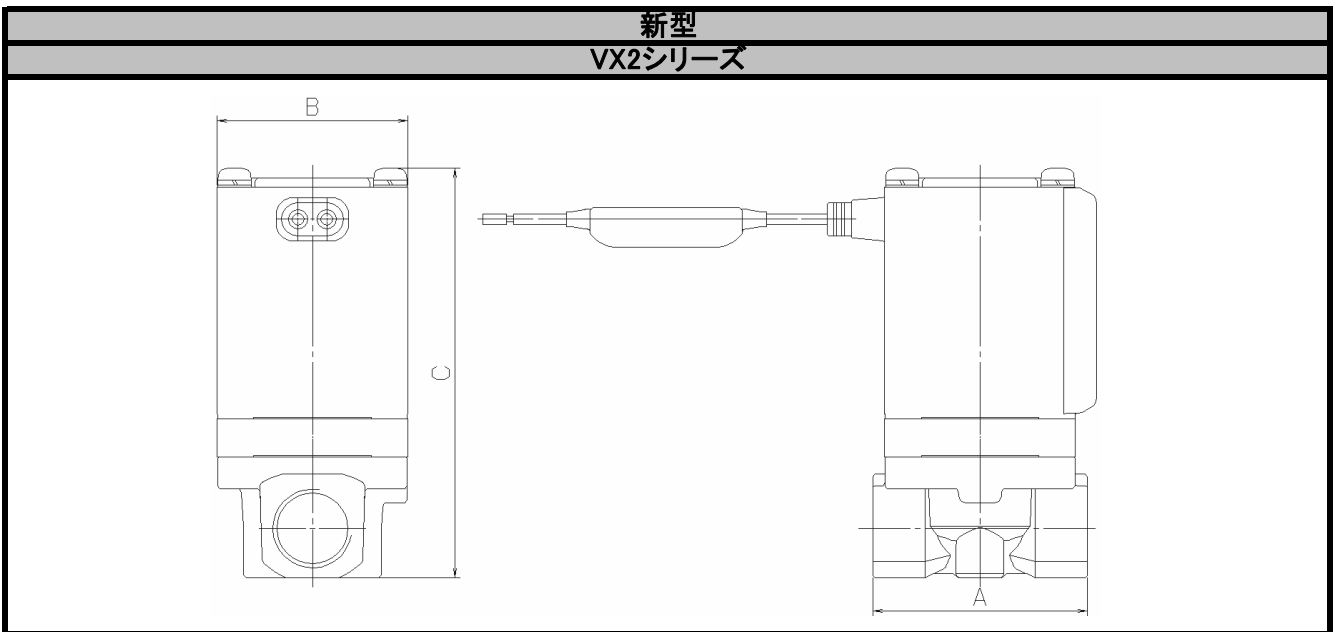
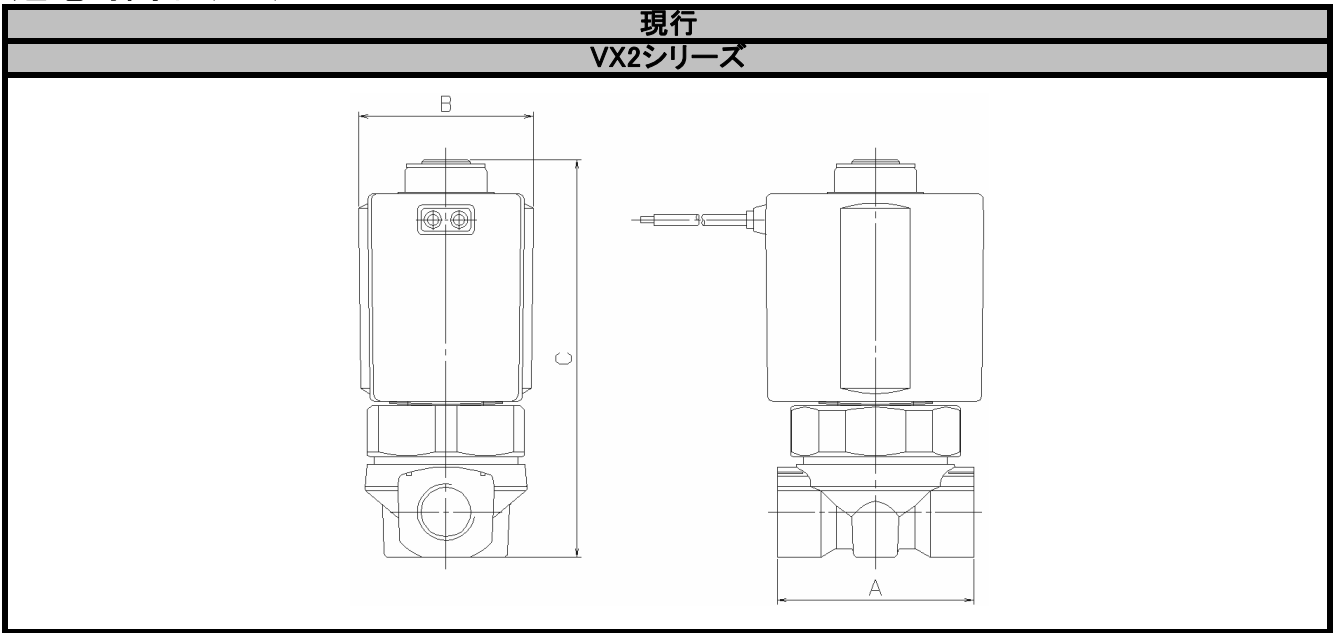
通電時開形 (NC)



寸法表

サイズ (クラス)	ボディ材質	現行		新型
		VX2シリーズ	VCS,VCBシリーズ	VX2シリーズ
		C37/SUS	C37/SUS	C37/SUS
サイズ1 (クラス2)	A: ポート面間	40	28(1/8)、36(1/4)	43
	B: コイル幅	30	31	30
	C: 高さ	68	64(1/8)、67.5(1/4)	67
サイズ2 (クラス3)	A: ポート面間	45(1/4,3/8)、50(1/4,3/8,1/2)	40(1/4,3/8)、50(1/2)	45
	B: コイル幅	35	36.5	35
	C: 高さ	78(1/4,3/8)、85(1/4,3/8,1/2)	81.5(1/4,3/8)、86(1/2)	82.5
サイズ3 (クラス4)	A: ポート面間	45(1/4,3/8)、50(1/4,3/8,1/2)	45(1/4,3/8)、50(1/2)、60(3/4)	45(1/2,3/8)、50(1/2)
	B: コイル幅	40	41	40
	C: 高さ	85.5(1/4,3/8)、92(1/4,3/8,1/2)	90(1/4,3/8)、94(1/2)、102(3/4)	79(1/2,3/8)、85.5(1/2)

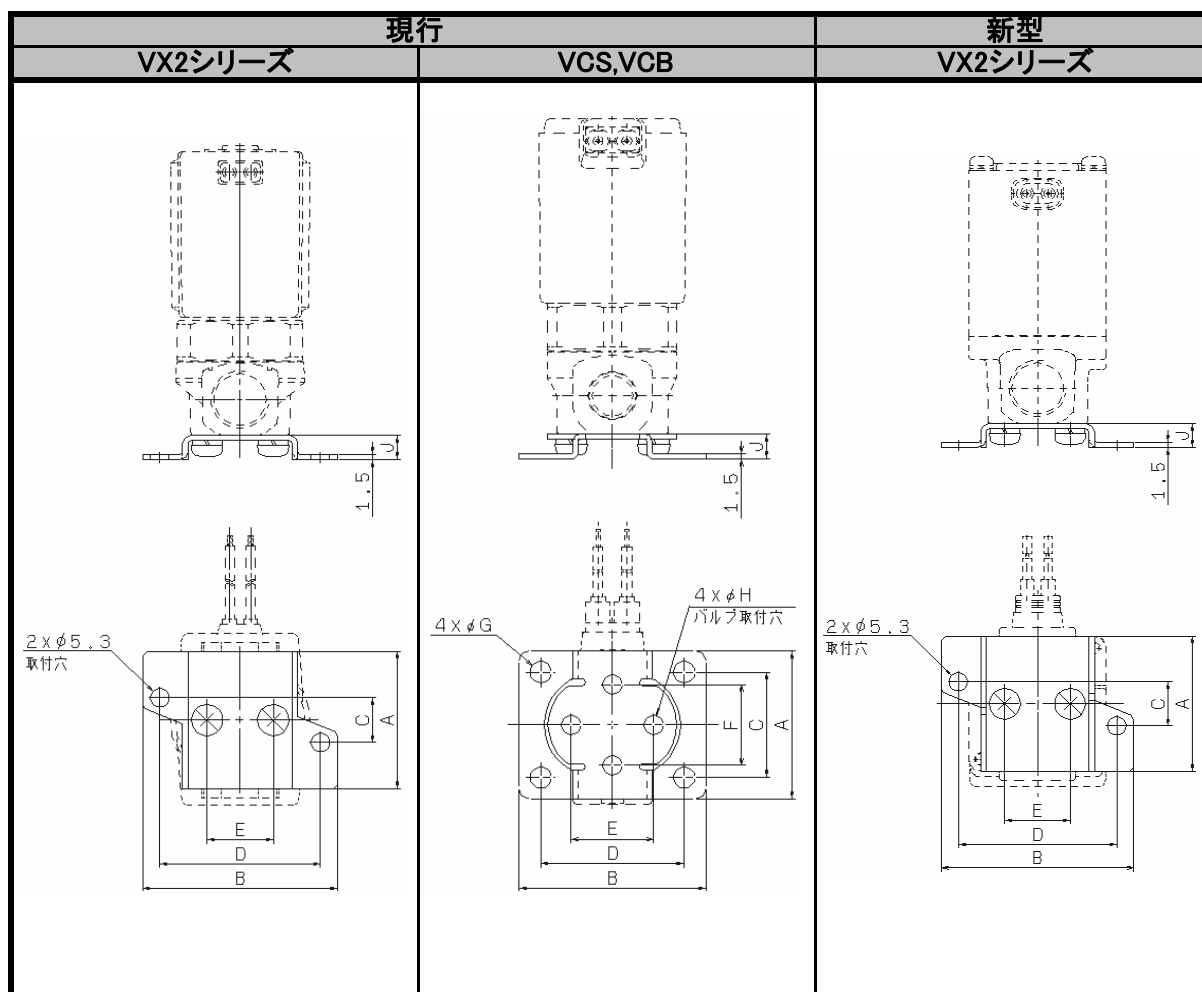
通電時閉形(NO)



寸法表

サイズ	ボディ材質	現行	新型
		C37/SUS	C37/SUS
サイズ1	A:ポート面間	40	43
	B:コイル幅	30	30
	C:高さ	76	67
サイズ2	A:ポート面間	45	45
	B:コイル幅	35	35
	C:高さ	86	82.5
サイズ3	A:ポート面間	45	45
	B:コイル幅	40	40
	C:高さ	93	87

外形寸法比較 (ブラケット)



サイズ (クラス)		現行		新型
		VX2シリーズ	VCS,VCBシリーズ	VX2シリーズ
サイズ1 (クラス2)	A	34	34	34
	B	46	40	46
	C	11	25	11
	D	36	30	36
	E	12.8	12.8	12.8
	F	-	12.8	-
	G	-	5	-
	H	-	4.5	-
	J	6	6	6
	サイズ2 (クラス3)	A	40	42(1/4,3/8),48(1/2)
B		56	52(1/4,3/8),56(1/2)	56
C		13	30(1/4,3/8),36(1/2)	13
D		46	40(1/4,3/8),44(1/2)	46
E		19	19(1/4,3/8),23(1/2)	19
F		-	19(1/4,3/8),23(1/2)	-
G		-	6	-
H		-	5.5	-
J		7	7	7
サイズ3 (クラス4)		A	40	42(1/4,3/8),48(1/2),56(3/4)
	B	56	52(1/4,3/8),56(1/2),65(3/4)	56
	C	13	30(1/4,3/8),36(1/2),44(3/4)	13
	D	46	40(1/4,3/8),44(1/2),53(3/4)	46
	E	19	23(1/4,3/8,1/2),28.2(3/4)	19
	F	-	23(1/4,3/8,1/2),28.2(3/4)	-
	G	-	6	-
	H	-	5.5	-
	J	7	7	7